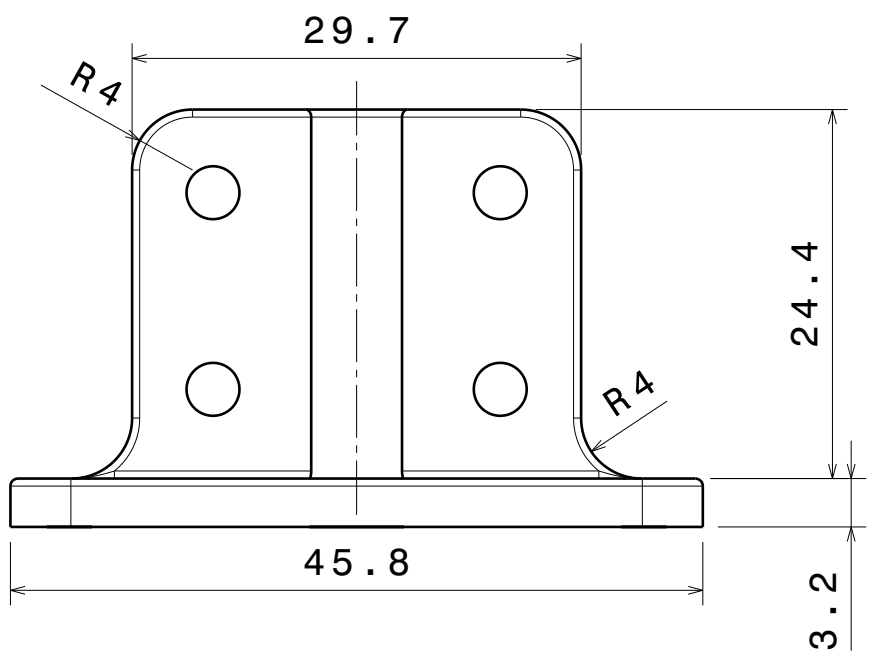
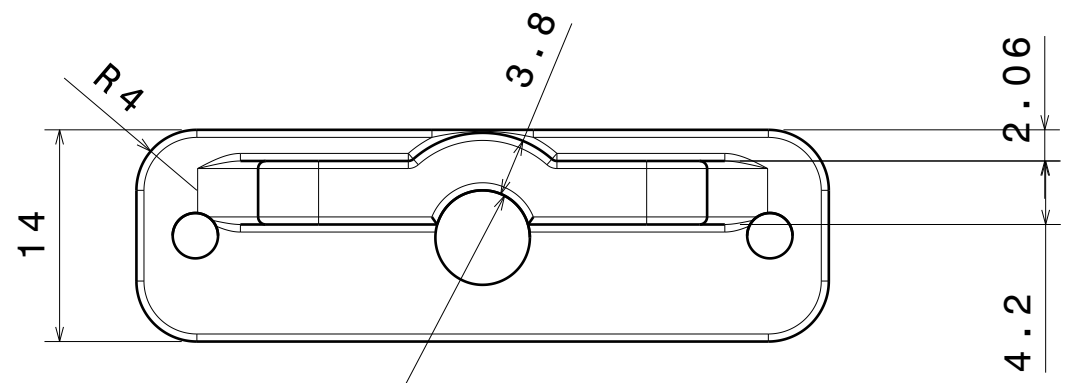
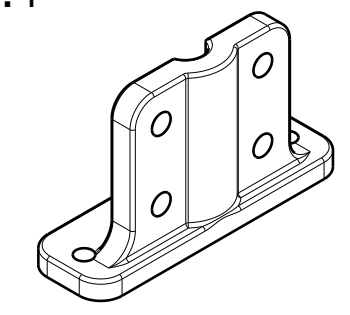


H G F E D C B A

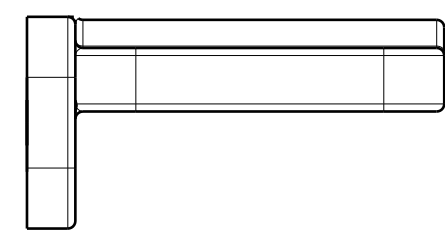


Vue de dessous
Echelle : 2:1

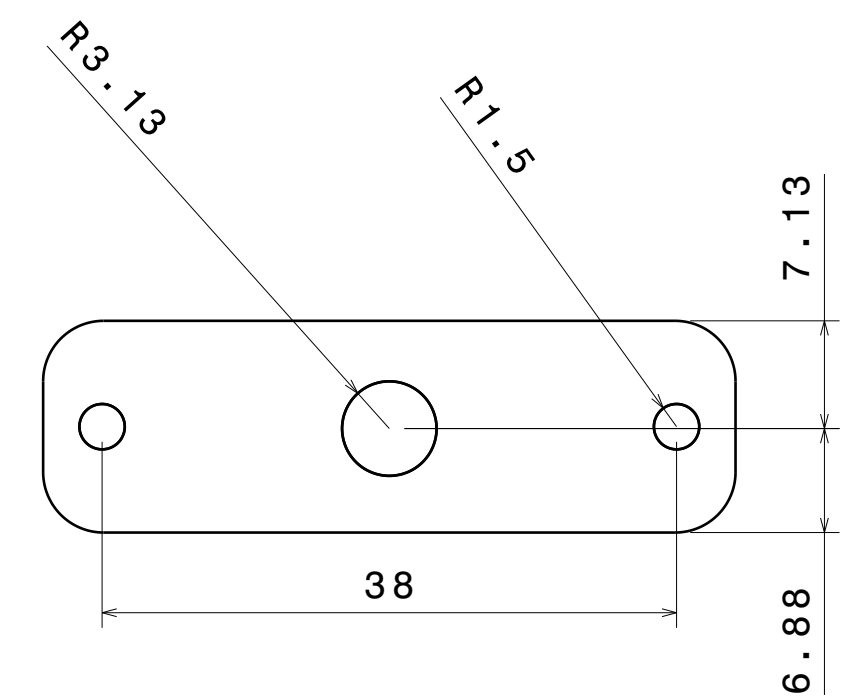
Vue isométrique
Echelle : 1:1



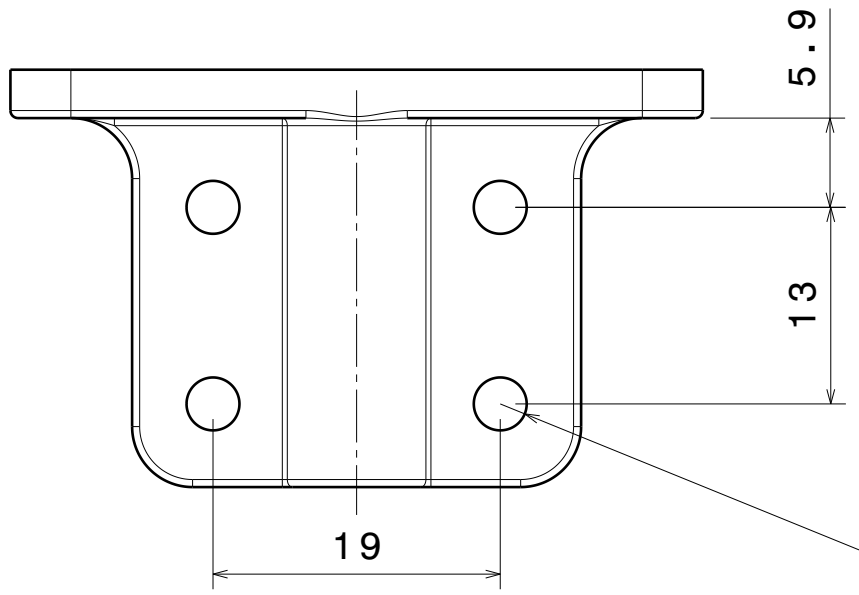
Vue de face
Echelle : 2:1



Vue de gauche
Echelle : 2:1



Vue de derrière
Echelle : 2:1



Vue de dessus
Echelle : 2:1

Matière: LAITON

This drawing is our property. It can't be reproduced or communicated without our written agreement.		FOREIGN ENGINEERING			
		DRAWING TITLE			
		FIXATION BASSE: Socle			
DRAWN BY technique	DATE 07/12/2016	SIZE A3	DRAWING NUMBER XXX		REV X
CHECKED BY XXX	DATE xxx	SCALE 2:1	WEIGHT (kg) XXX	SHEET 1/1	
DESIGNED BY XXX	DATE xxx				

H G B A