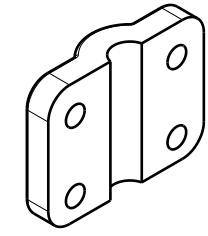
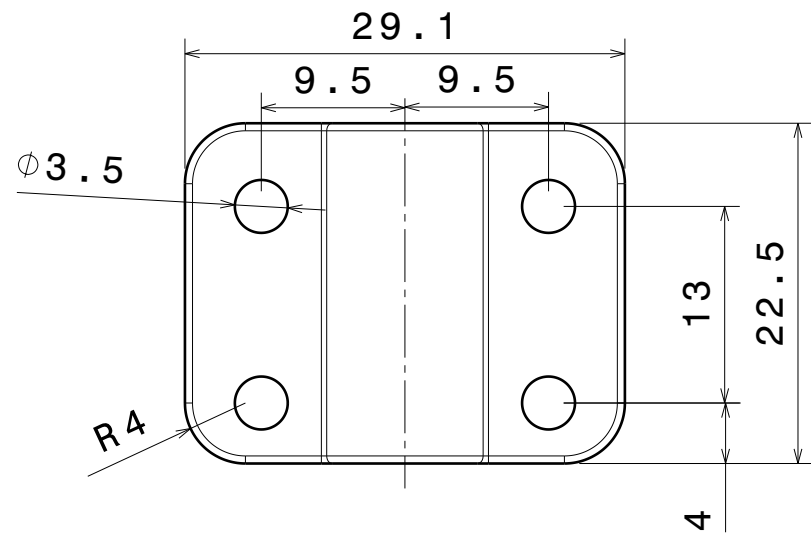


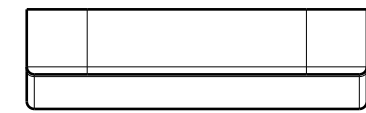
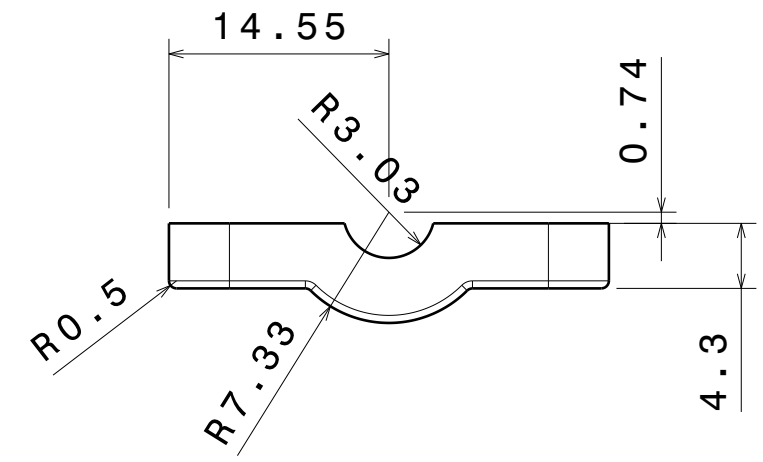
H G F E D C B A

Vue de dessous
Echelle : 2:1



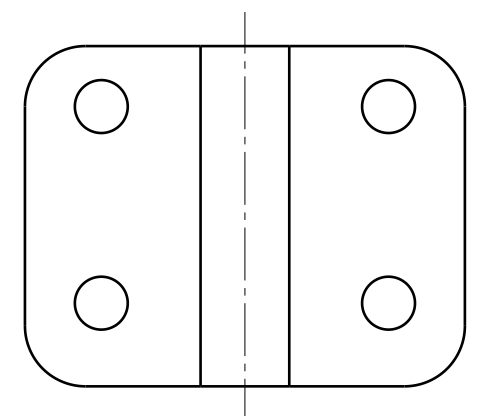
Vue isométrique
Echelle : 1:1

Vue de face
Echelle : 2:1



Vue de gauche
Echelle : 2:1

Vue de dessus
Echelle : 2:1



Matière: laiton

This drawing is our property. It can't be reproduced or communicated without our written agreement.		FOREIGN ENGINEERING		
DRAWN BY technique		DRAWING TITLE		
DATE 01/12/2016		FIXATION BASSE : Bride		
CHECKED BY XXX	DATE xxx	SIZE A3	DRAWING NUMBER XXX	REV X
DESIGNED BY XXX	DATE xxx	SCALE 2:1	WEIGHT (kg) XXX	SHEET 1/1

4
3
2
1

4
3
2
1

H G F E D C B A