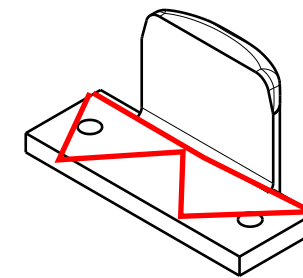
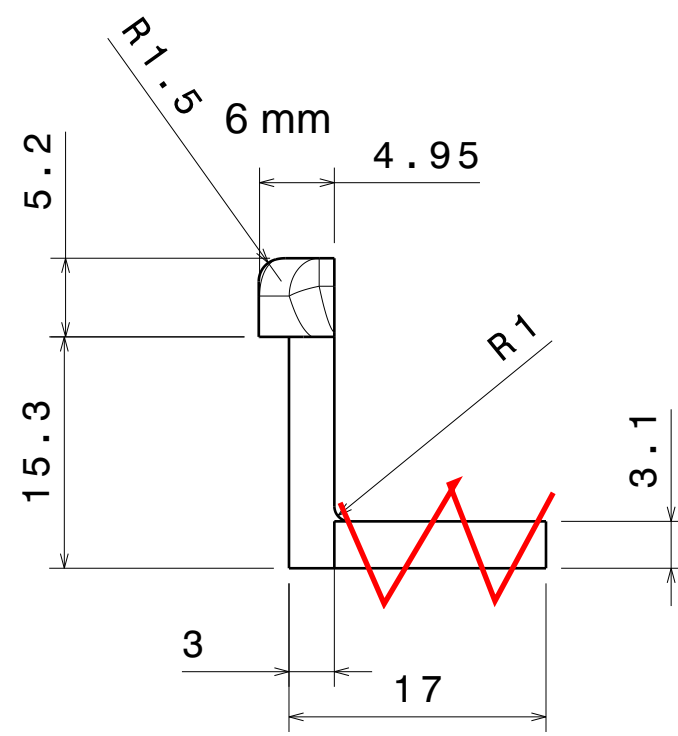
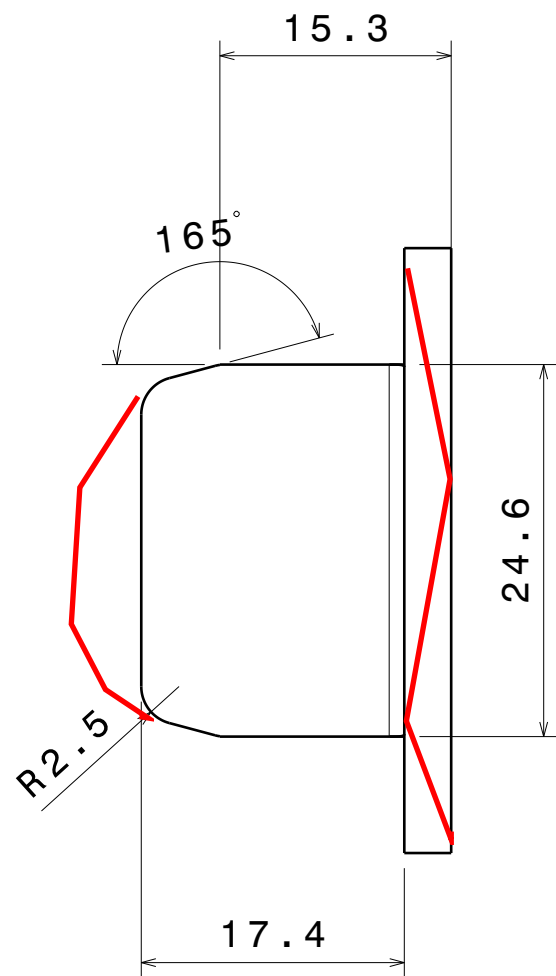


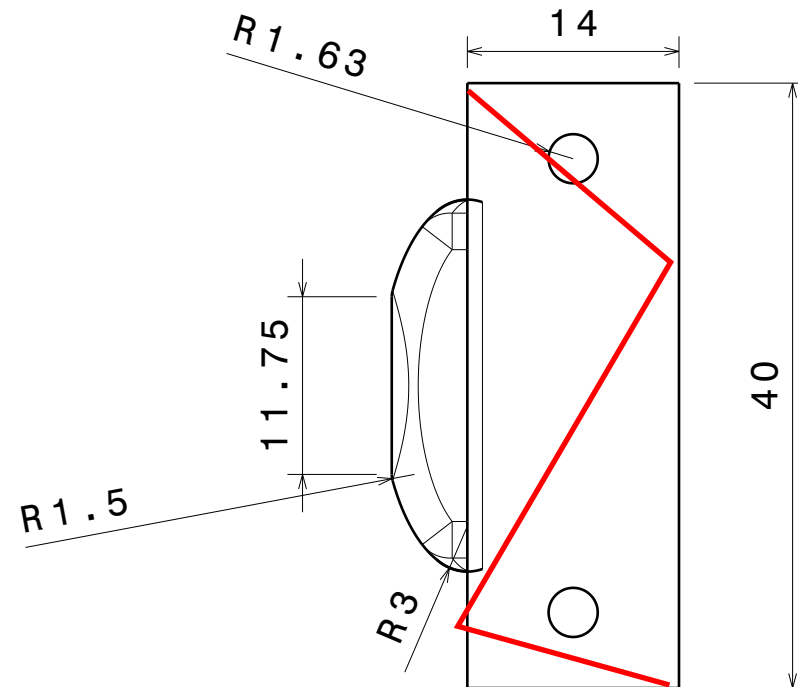
Vue de dessous
Echelle : 2:1



Vue isométrique
Echelle : 1:1

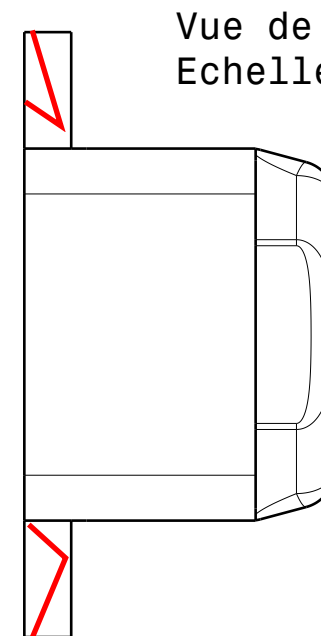


Vue de
Echelle



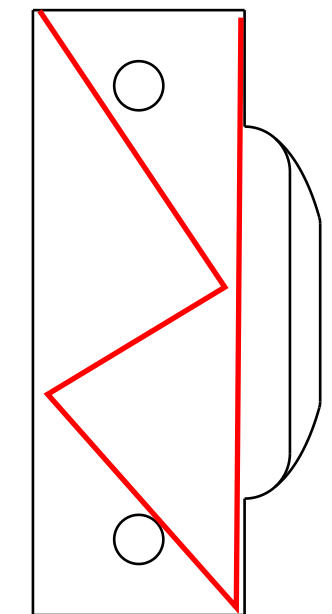
Vue de face
Echelle : 2:1

Matière: LAITON



Vue de gauche
Echelle : 2:1

Vue de derrière
Echelle : 2:1



This drawing is our property. It can't be reproduced or communicated without our written agreement.		FOREIGN ENGINEERING			
DRAWN BY technique		DATE 01/12/2016		ARRET DE VITRE	
CHECKED BY XXX		DATE XXX			
DESIGNED BY XXX		DATE XXX		SIZE A3	DRAWING NUMBER XXX
		SCALE 2:1	WEIGHT (kg) XXX	REV X	SHEET 1/1