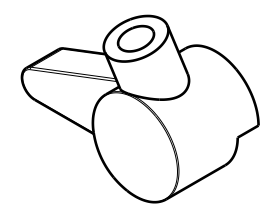
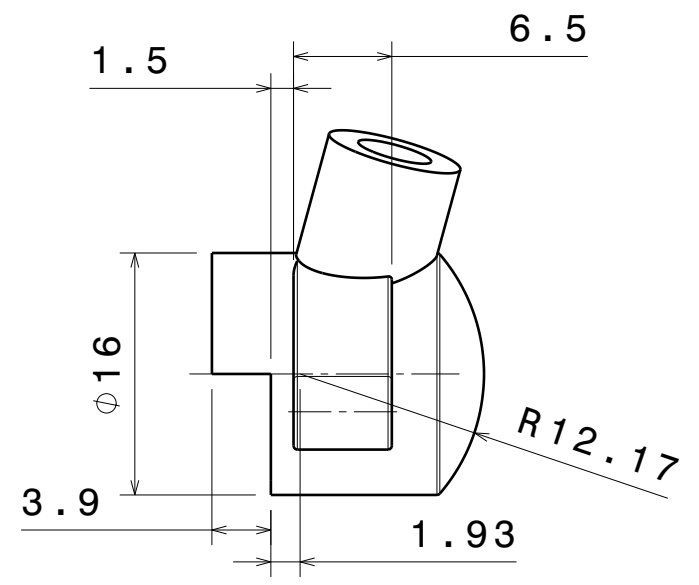
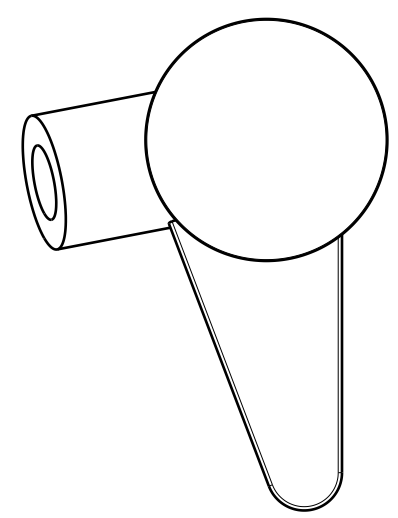


H G F E D C B A

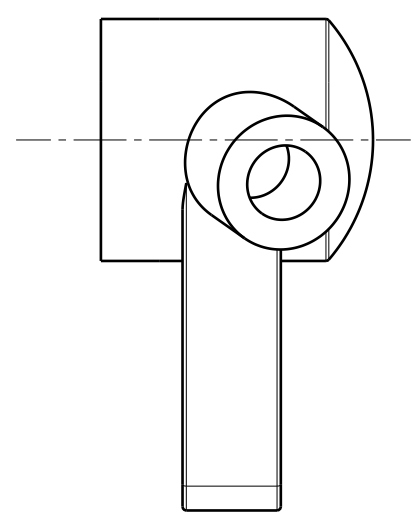
Vue de dessous
Echelle : 2:1



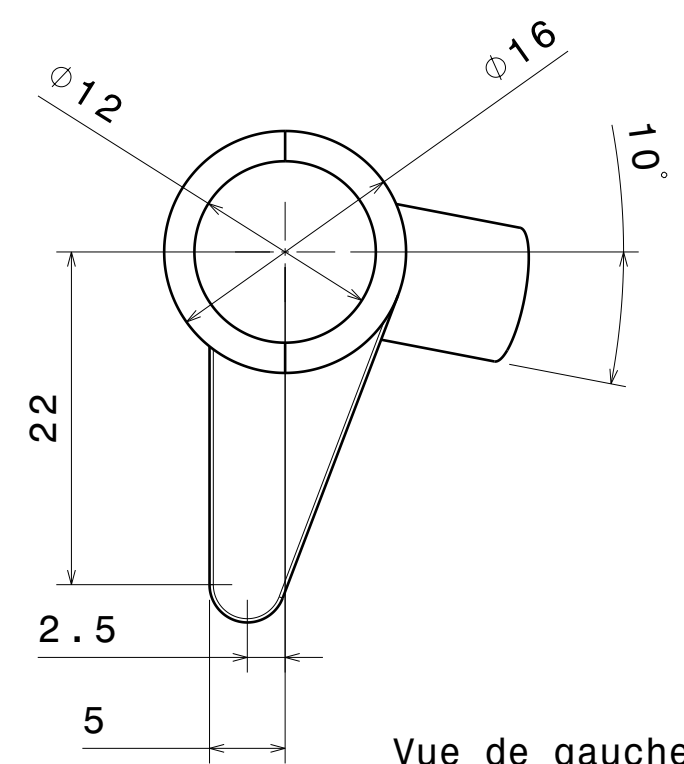
Vue isométrique
Echelle : 1:1



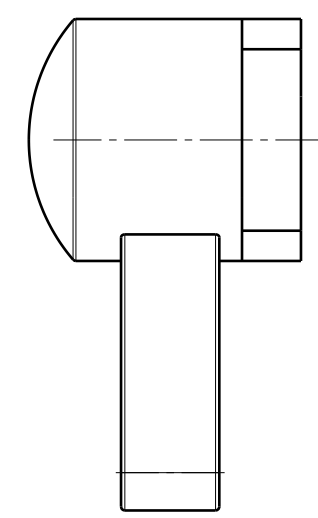
Vue de droite
Echelle : 2:1



Vue de face
Echelle : 2:1

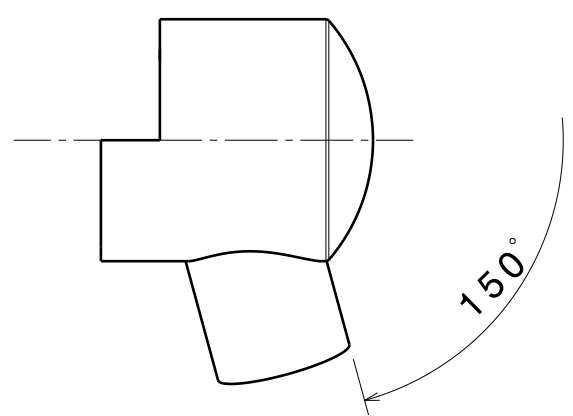


Vue de gauche
Echelle : 2:1



Vue de derrière
Echelle : 2:1

Vue de dessus
Echelle : 2:1



Matière: LAITON

This drawing is our property. It can't be reproduced or communicated without our written agreement.		FOREIGN ENGINEERING			
DRAWING TITLE					
DRAWN BY technique	DATE 02/12/2016	ROTULE			
CHECKED BY XXX	DATE XXX	SIZE A3	DRAWING NUMBER XXX		REV X
DESIGNED BY XXX	DATE XXX	SCALE 1:1	WEIGHT (kg) XXX	SHEET 1/1	

H G B A