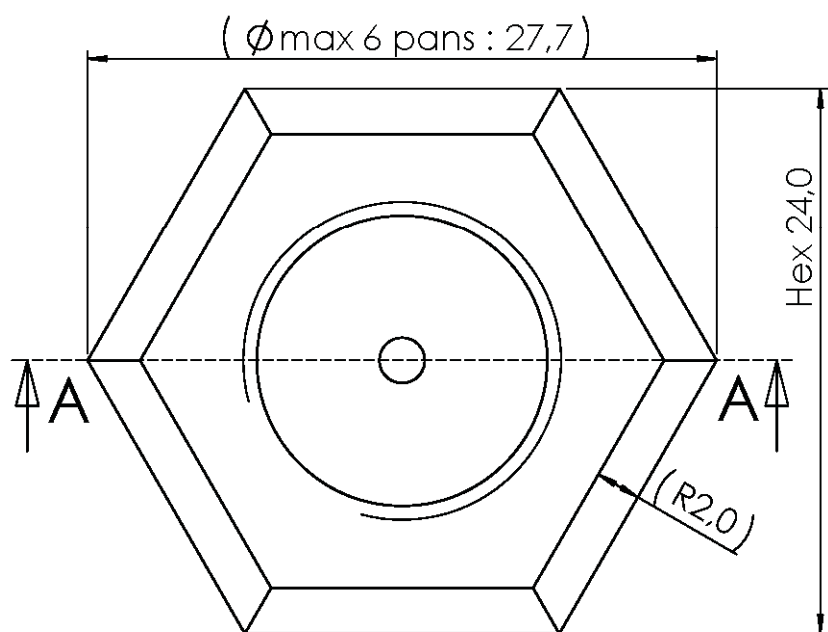
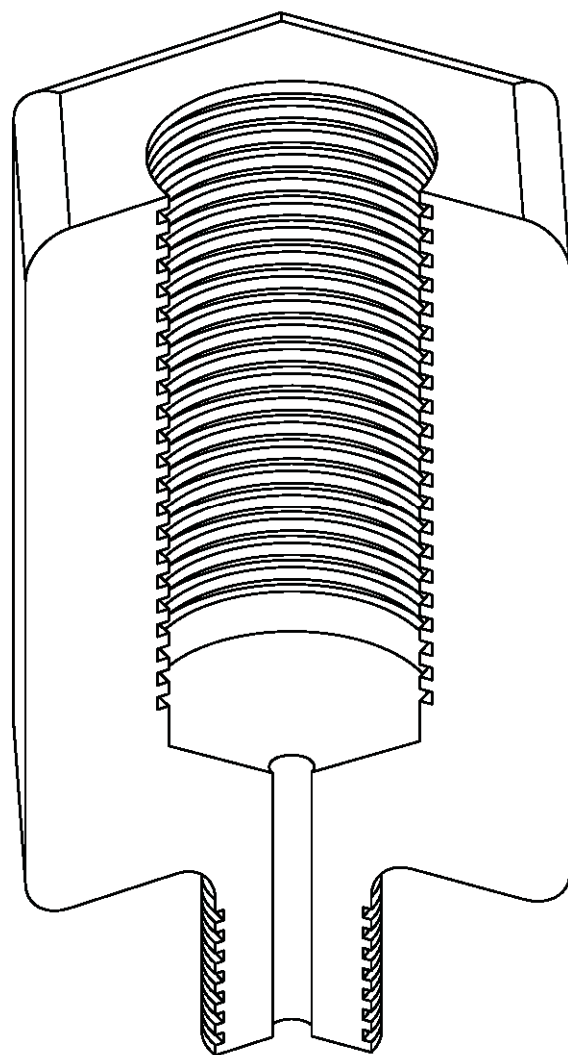


Coupe partielle en vue isométrique :
 représentation par des "canelures"
 des deux filetages (à pas fins) :
 Haut : **M14,00×1,25**
 Bas : **5/16" - 24** (soit M7,94×1,05)



Adaptateur { bougie d'allumage / pompe air 40 bar suspension VTT }	
Matière : acier inox. 316L	
Tolerance par défaut : $\pm 0,1$ mm	
Echelle : 3,0	Page : 1/1
Bruno IMBERT	20.11.2018