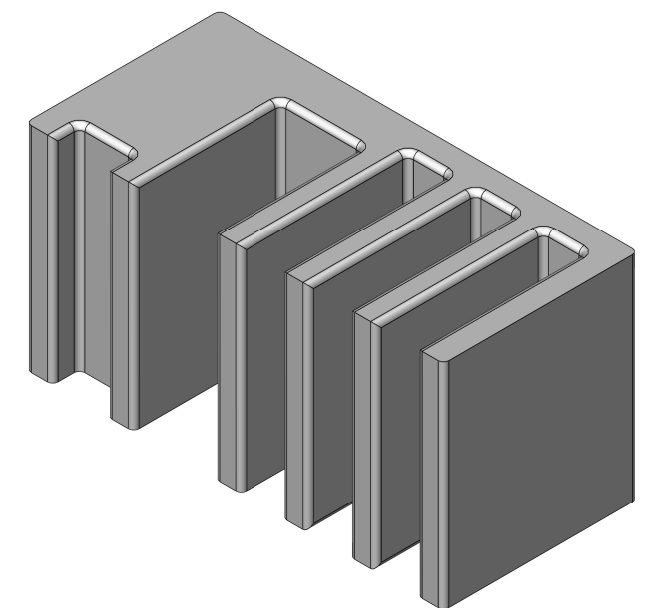


Tout les filets ont une valeur de 2mm

La rugosite des surfaces interieures est de 0.8

Materiau Aluminium



ISO-2768-mk	$\sqrt{Ra\ 3.2}$	Getekend : Abderrahim En-nejjai	
Gezien	Magasin pour plaques signalitiques		Datum : 11/10/2018
Eenheid : mm		KU LEUVEN KU Leuven Technologiecampus Gent Faculteit Industriële Ingenieurswetenschappen	Schaal : 1:1
Tekeningnaam : magazijn platen alles in een.slddrw			Formaat : A3