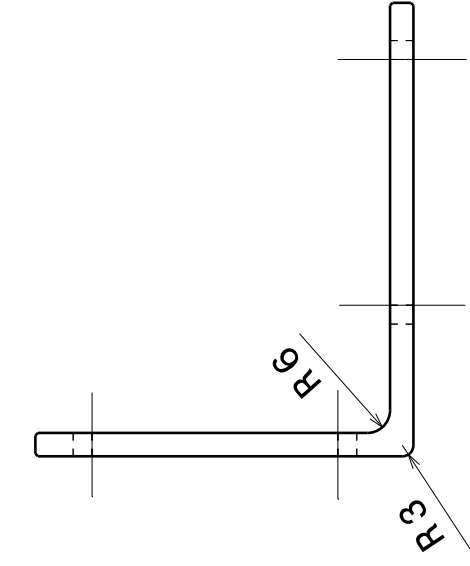


NOTA: COULEUR RAL 7016



IND. ORIG.	REP.	DATE	ORIG.	DESSINE	VALIDAT.	MODIFICATIONS	MICRO FILM	
		03/11/18		BUHL JB	V.F.	ANNULE ET REMPLACE N°		
DESIGNATION PIECE				MATERIE TRAITEMENT ET DURETE				DEMANDEUR
				Aluminium				INDICATIF
CODE SPECIFIQUE				REPERE SUR PLANCHE				TIRAGE
-----				-----				
<b>SUPPORT ALU</b>								
TOLERANCES GENERALES								
Js13/Js13 SAUF IND. CONT.								
1E DIERRE			FORMAT		EHELLE		PLANCHE	
			A3		1:2		1/1	
N° PLAN								