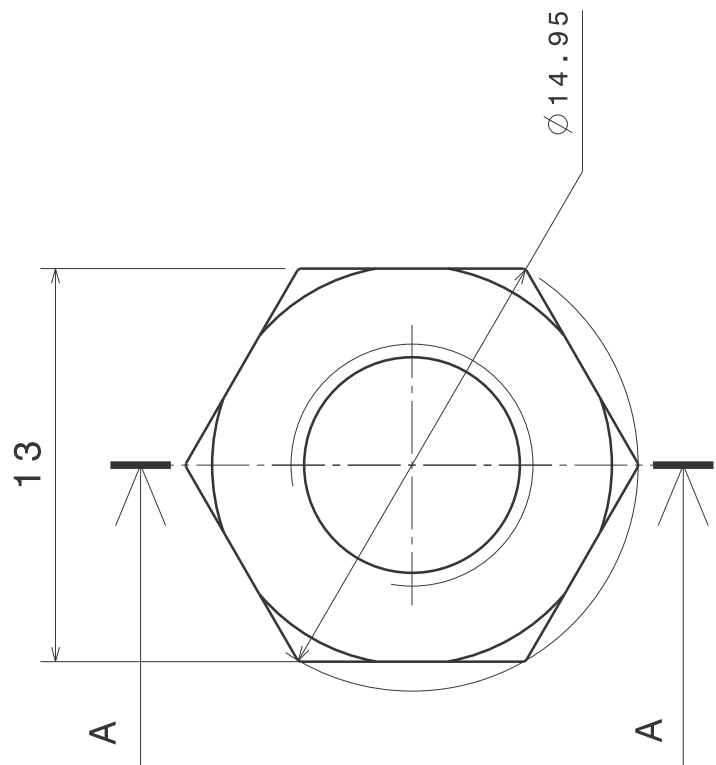
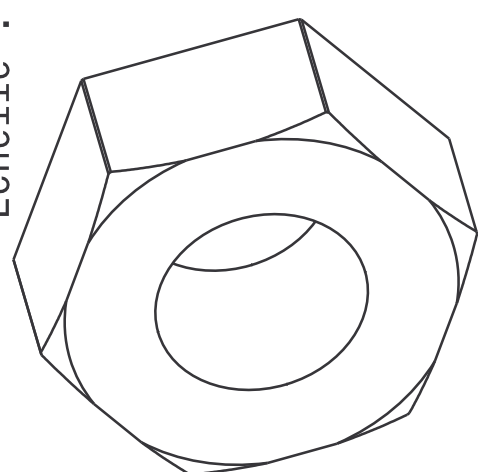


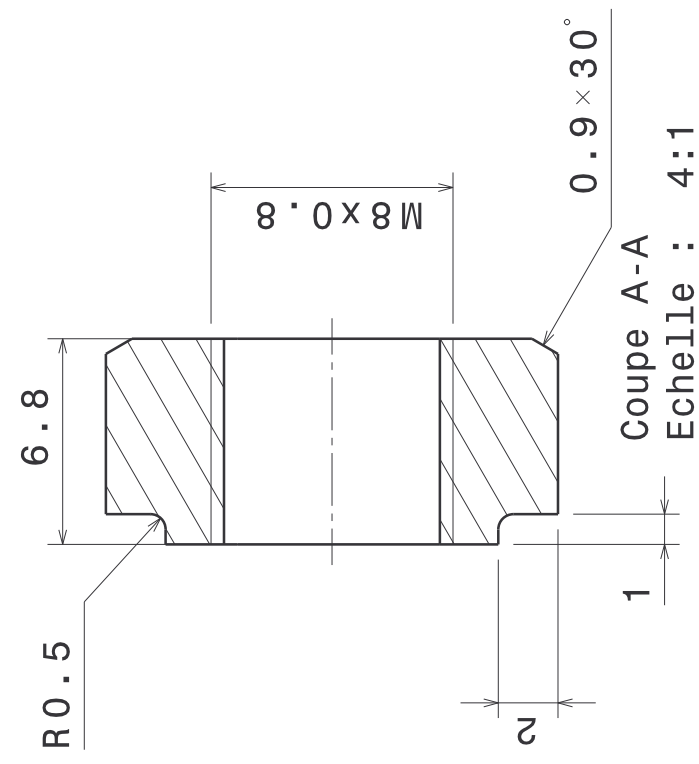
4 3 2 1



Vue de face  
Echelle : 4:1



Vue isométrique  
Echelle : 4:1



Coupe A-A  
Echelle : 4:1

DESIGNED BY: <b>Reboul Gabriel</b>	DATE: <b>30/10/2005</b>
tolérance générale <b>+ / - 0.1</b>	
Etat de surface général <b>Ra 3.2</b>	
SIZE <b>A4</b>	Quantité
SCALE <b>4:1</b>	Quantité/Moteur <b>1</b>

<b>Ecrou vilebrequin</b>	
Matériau <b>PV3e</b>	Référence <b>4.0.ATT.5</b>
Matière <b>C35 ou supérieur</b>	SHEET <b>1/1</b>
I	-
H	-
G	-
F	-
E	-
D	-
C	-
B	-
A	-

Pour tous renseignements ou côte manquante, contacter le 01 41 27 60 47

A