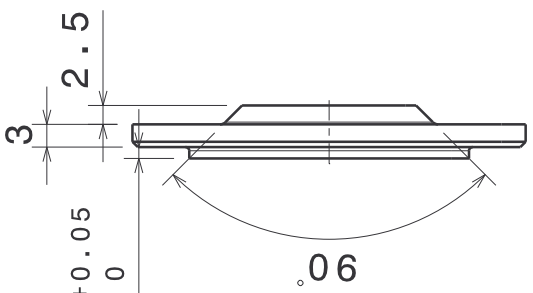
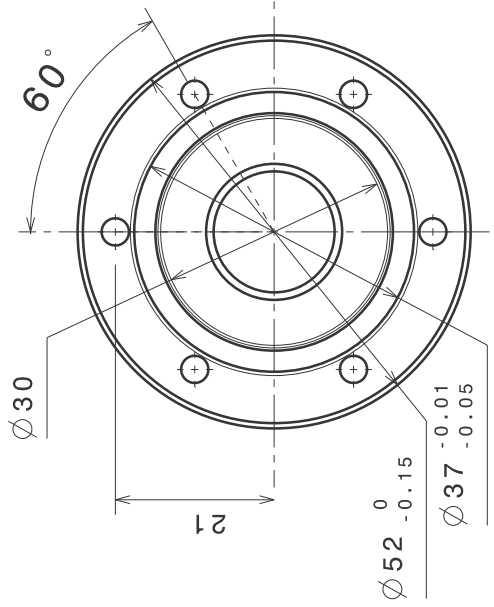


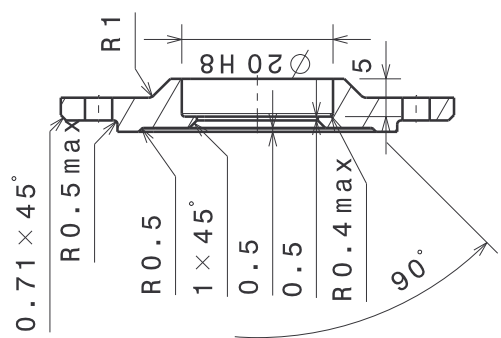
Vue de face  
Echelle : 1:1



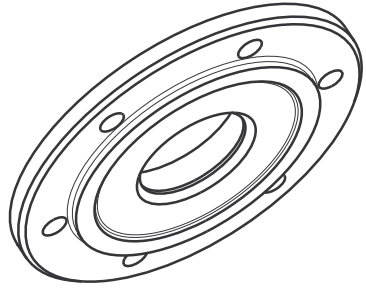
Vue auxiliaire B  
Echelle : 1:1



Vue de derrière  
Echelle : 1:1



Coupe A-A  
Echelle : 1:1



Vue isométrique  
Echelle : 1:1

DESIGNED BY:  
**HUGON Emmanuel**

DATE:  
**30/10/2005**

tolérance générale  
**+/- 0.1**

Etat de surface général  
**Ra 3.2**

SIZE  
**A4**

Quantité

**1**

Quantité/Moteur

**1**

Matériau

**Acier C50 ou équivalent**

Référence

**4.0.EMB.23**

SHEET

**1/1**

I	—
H	—
G	—
F	—
E	—
D	—
C	—
B	—
A	—

Pour tous renseignements ou côte manquante, contacter le 01 41 27 60 47

D

A