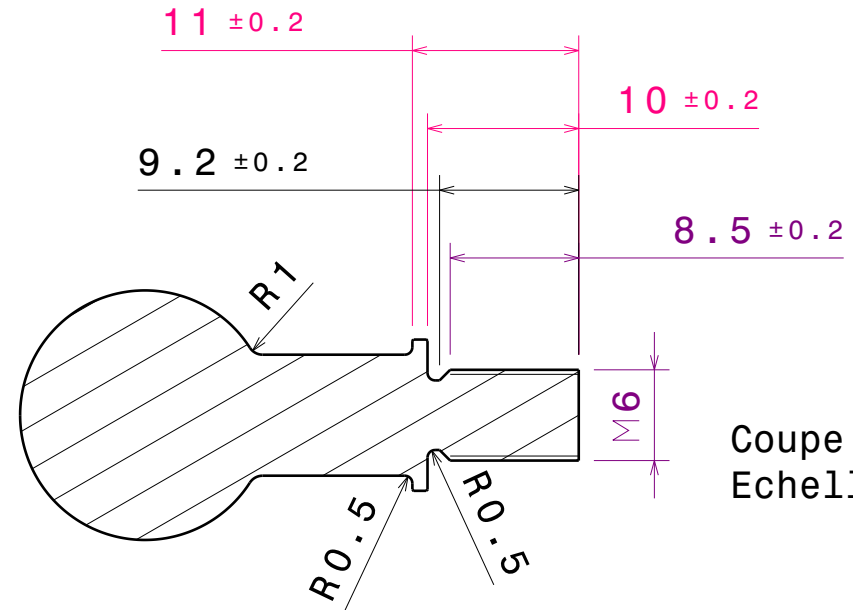
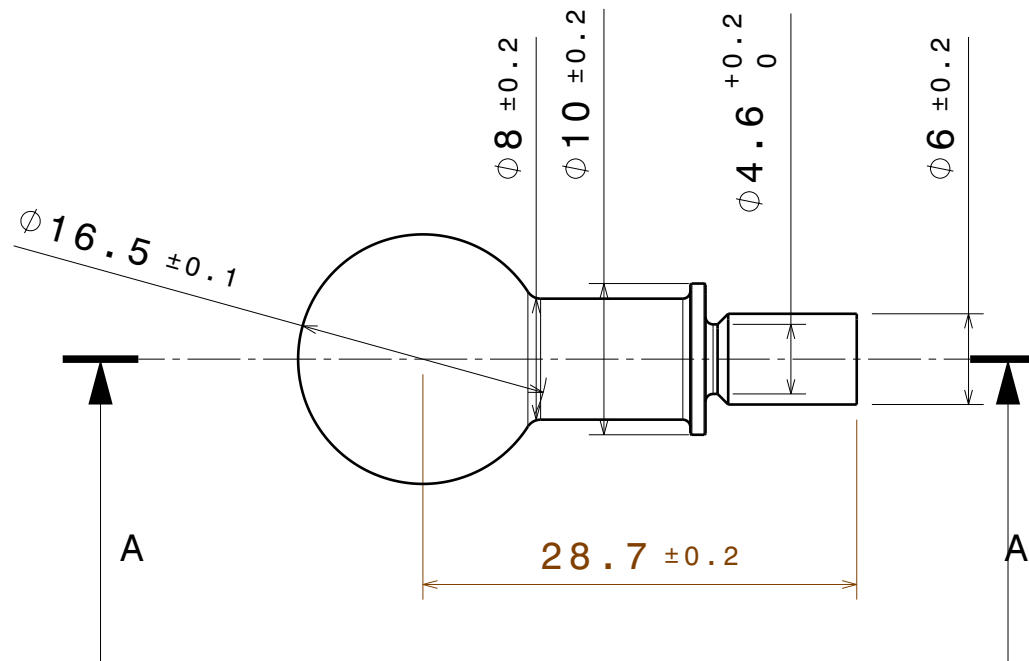


Vue isométrique
Echelle : 2:1



Coupe A-A
Echelle : 2:1



Vue de face
Echelle : 2:1