

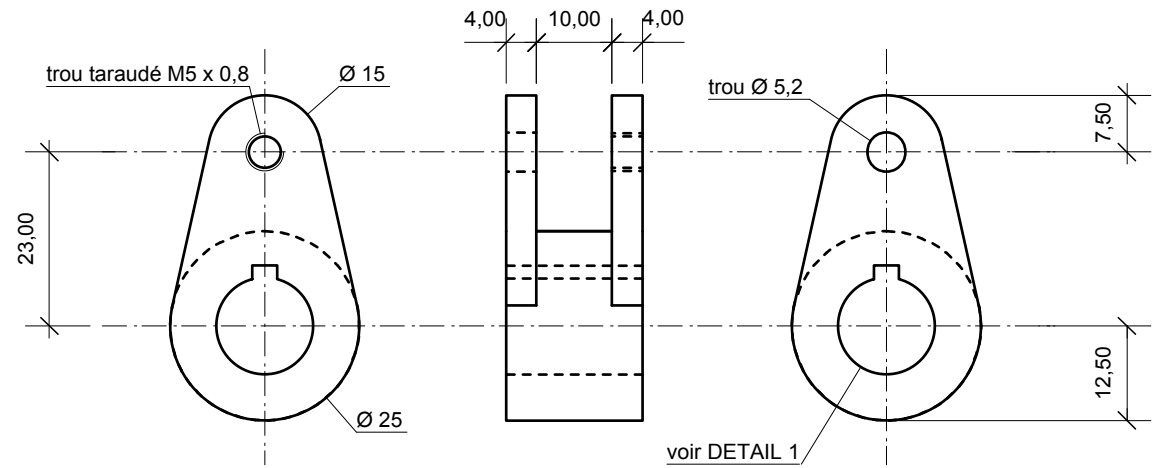
# LEVIER MOTEUR maj 28-09-18

échelle 1  
unité : mm  
tolérance : 0,05 sauf sur DETAIL 1 - tolérance : 0,01  
matière : ACIER 35 CD4  
quantité : 1 pièce

VUE DE DROITE

VUE DE FACE

VUE DE GAUCHE



## ENTRETOISES

échelle 1  
unité : mm  
tolérance : 0,05  
matière : acier  
quantité : 1 pièce épaisseur 4 mm - 1 pièce épaisseur 3 mm

