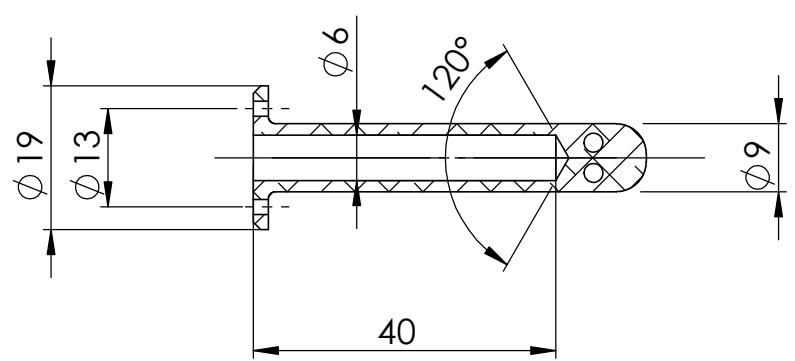


2 taraudages
M2x0,4
à 180°

COUPE C-C



| | | | | | | | | | |
|--|--|-----------|--|---------------------------|--|--------------------------|--|-----------------|--|
| SAUF INDICATION CONTRAIRE: LES COTES SONT EN MILLIMETRES ETAT DE SURFACE: Ra 6,4 TOLERANCES: LINEAIRES: ISO 2768-mK ANGULAIRES: ISO 2768-mK | | FINITION: | | CASSER LES ANGLES VIFS | | NE PAS CHANGER L'ECHELLE | | REVISION | |
| | | | | | | AERACCESS | | | |
| | | | | | | Titre: Axe piston | | | |
| | | | | | | No. DE PLAN | | A4 | |
| | | | | | | MATERIAU: AL 6061 | | Echelle: 1:1 | |
| | | | | | | MASSE: | | FEUILLE 1 SUR 1 | |

A

A