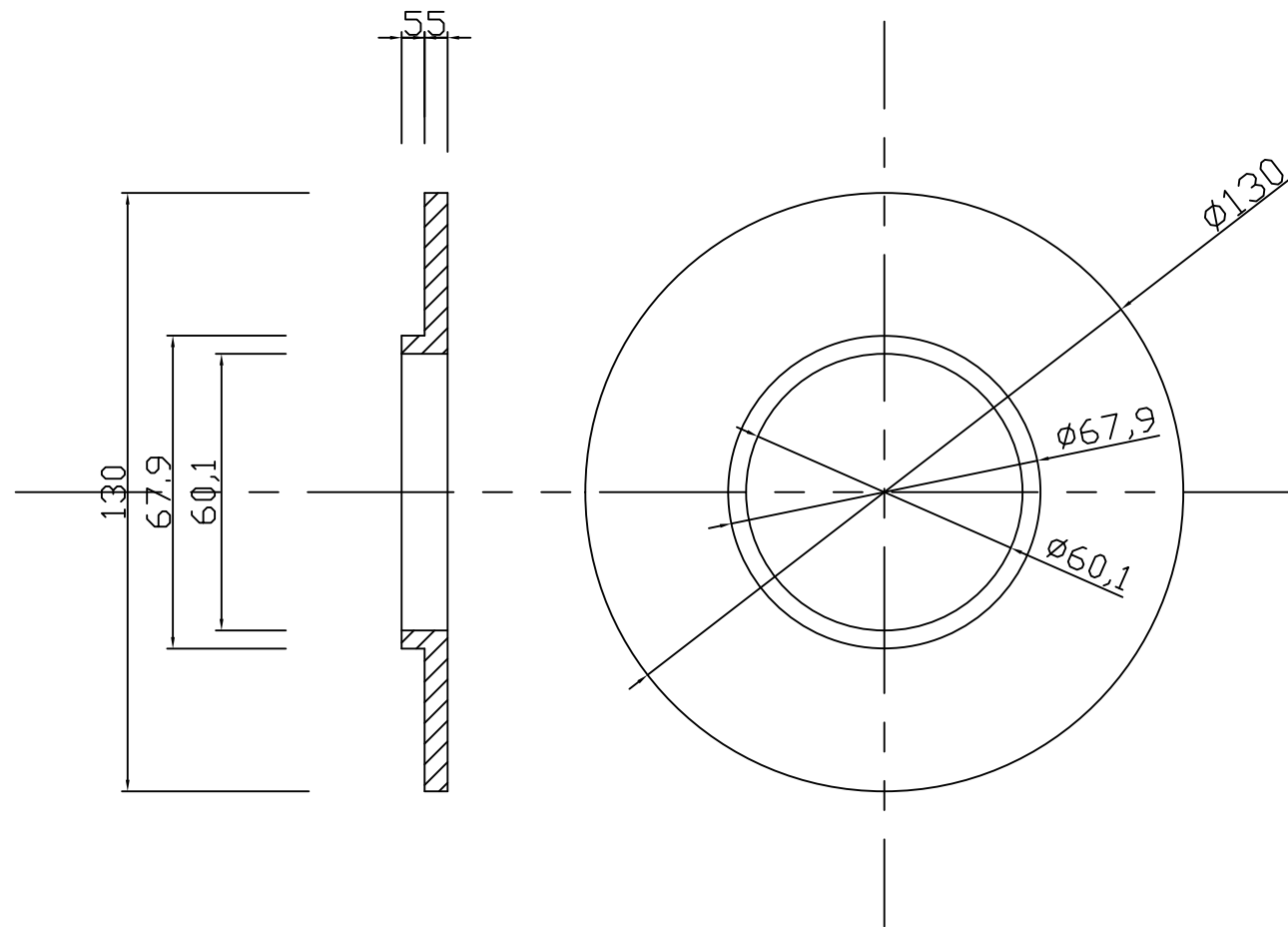
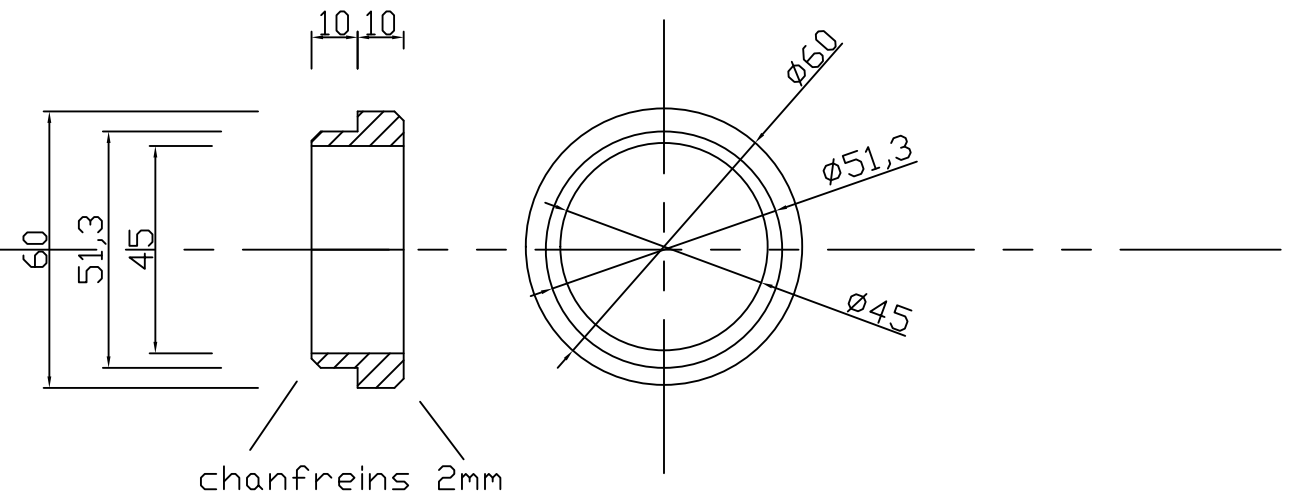


Cotes en mm, 2 pièces en alu de 2017  
ou 2024.



Cotes en mm, 2 pièces en acier.



Plan V2 modifié le 10/09/2018