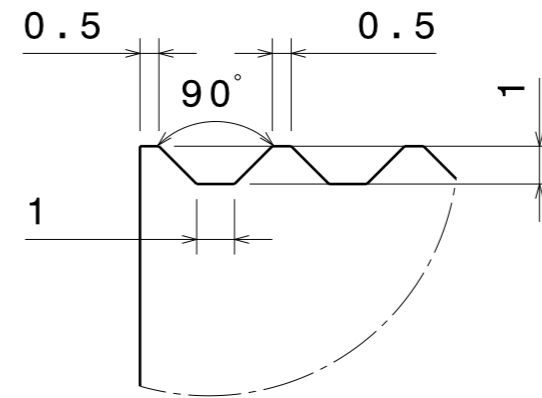
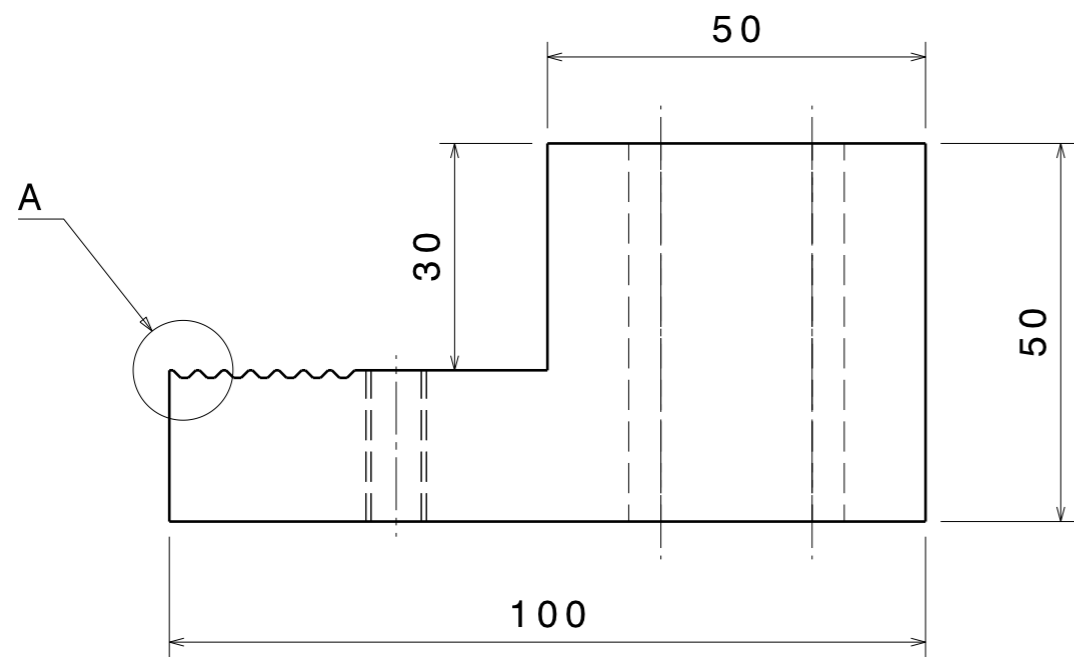


D

C

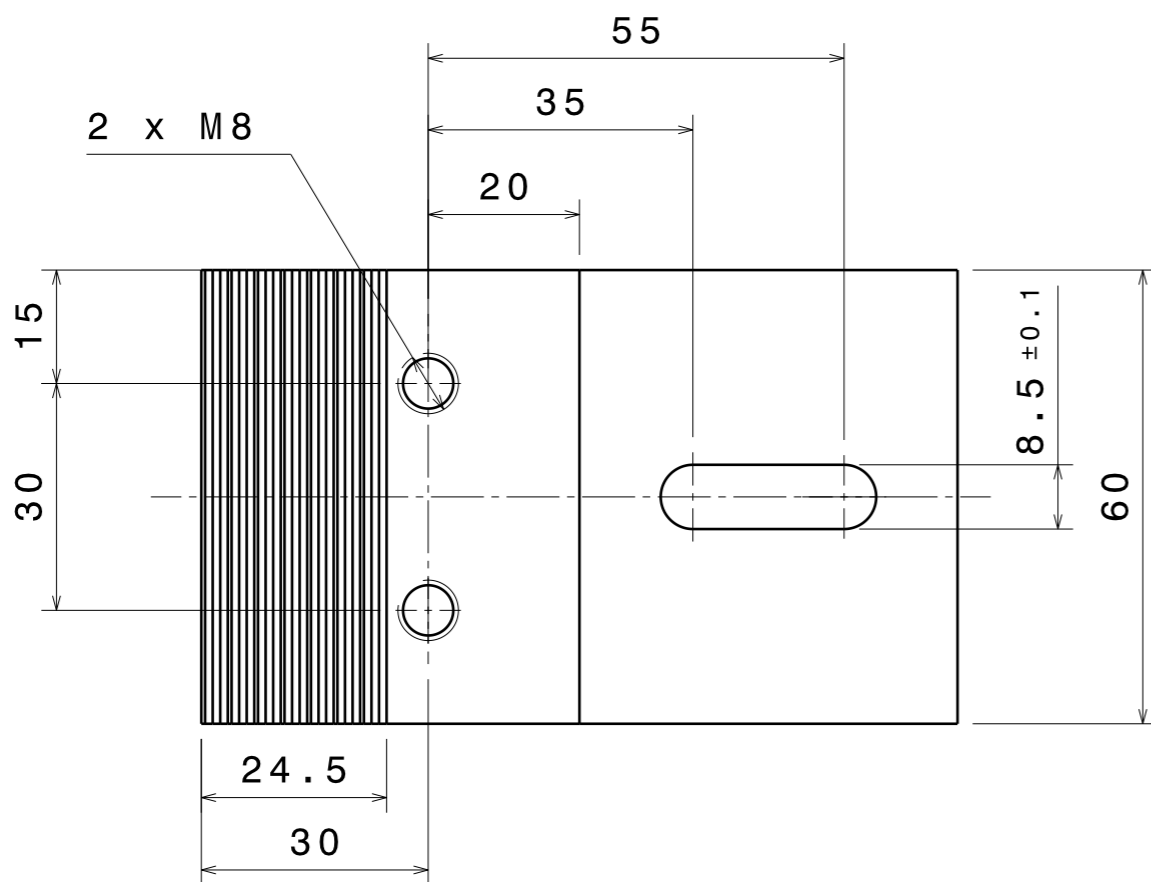
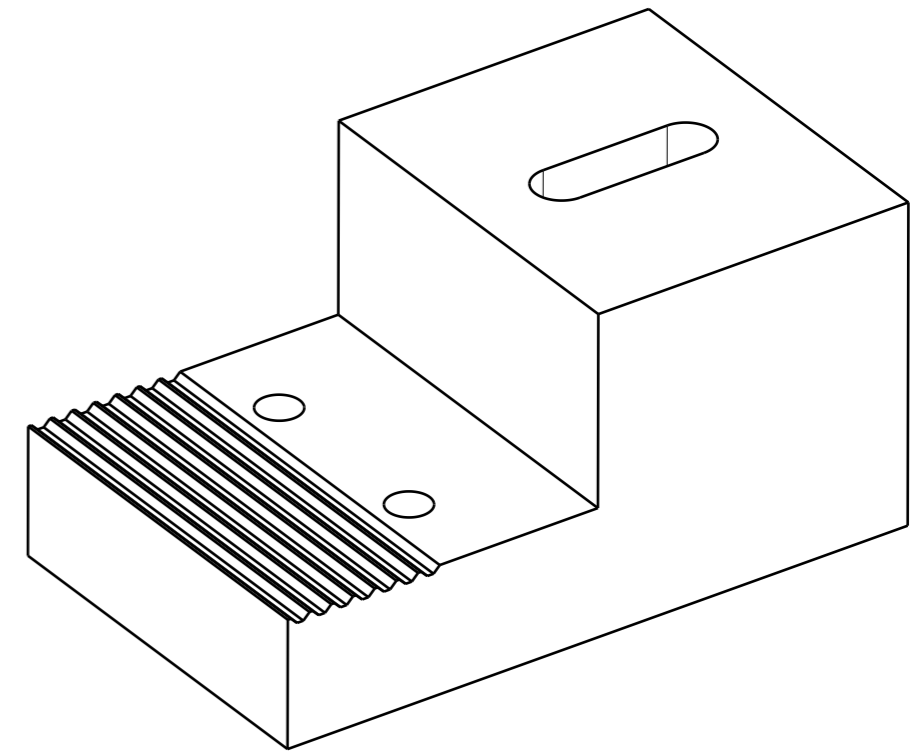
B

A



Détail A
Echelle : 5:1

Vue isométrique
Echelle : 1:1

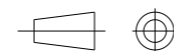


Commentaires :

Détail A : Cotes des dents modifiables en fonction de l'outil utilisé

Outil à gorge ou fraise boule Ø3mm

VIEW ISO



3Dmicrotech
microtechnical motion design

THIS DOCUMENT IS THE INTELLECTUAL
PROPERTY OF 3D MICROTECH.

3D MICROTECH PROPRIETARY DATA.

Format: A3

REFERENCE PROJET : 18-003

DRAWN BY: V.LACAZE

DESIGNATION : Bloc fixe

DATE: 12/08/2018

MATERIAU : Plastique

REVISION

-- 1

D

C

B

A