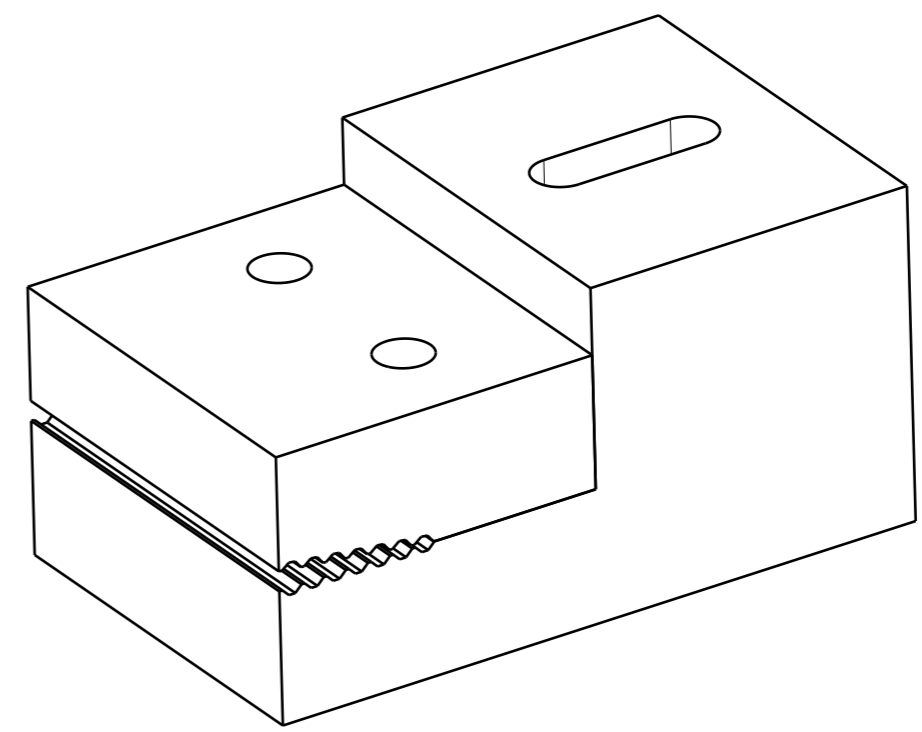


Vue isométrique
Echelle : 1:1



Nomenclature de Pince rail

Quantité	Référence	Type	Nomenclature
1	Bloc fixe	Pièce	1
1	Bloc mobile	Pièce	2

Commentaires : _____

VIEW ISO 		THIS DOCUMENT IS THE INTELLECTUAL PROPERTY OF 3D MICROTECH. 3D MICROTECH PROPRIETARY DATA.
Format: A3	REFERENCE PROJET : 18-003	
DRAWN BY: V.LACAZE	DESIGNATION : Pince rail	
DATE: 12/08/2018	MATERIAU : Plastique	
		REVISION -- 1