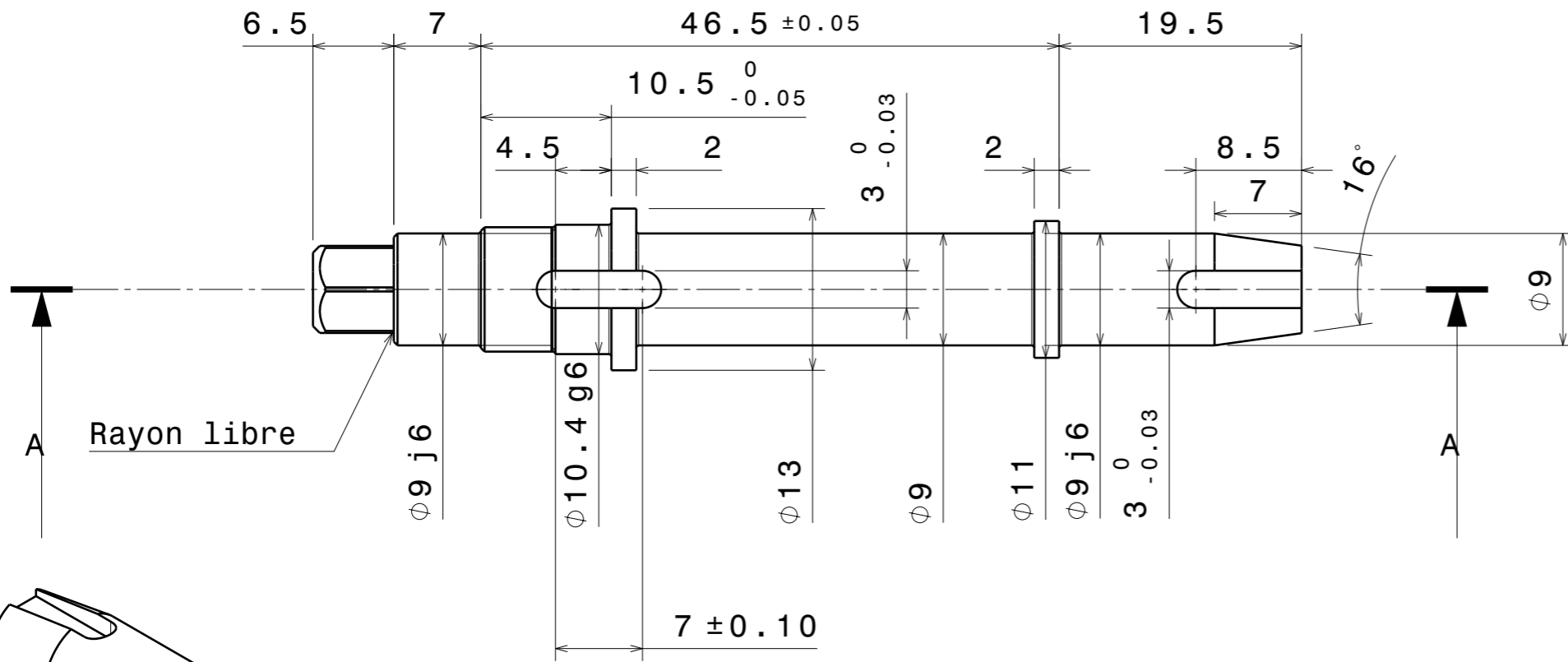
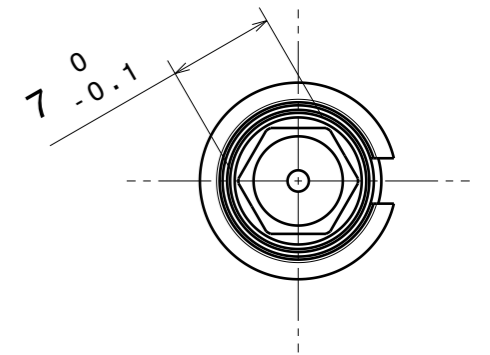


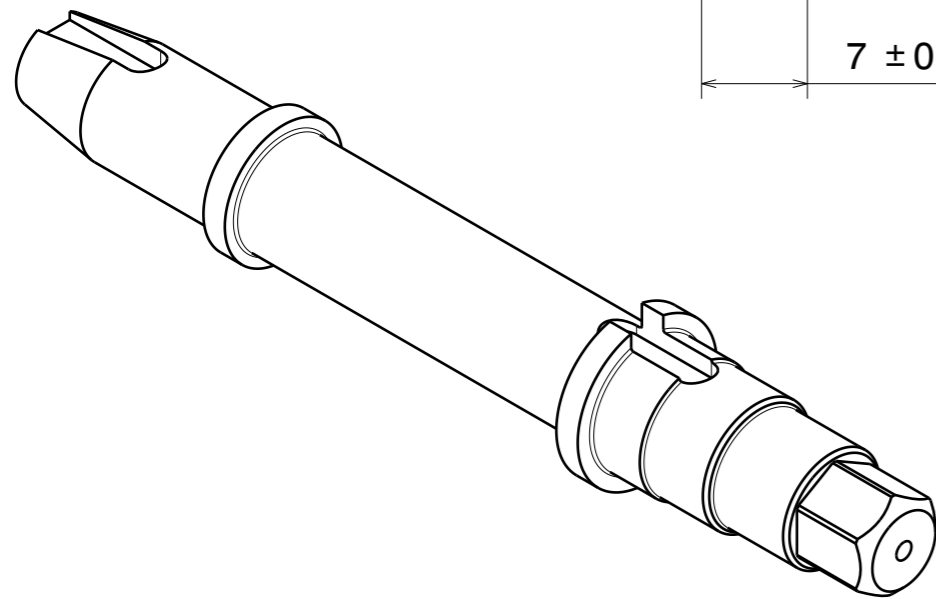
Coupe A-A
Echelle : 2:1



Vue de face
Echelle : 2:1



Vue de gauche
Echelle : 2:1



Vue isométrique
Echelle : 2:1

DESIGNED BY: Godefroy FERRAND				I	-
DATE: 12/08/2018				H	-
Tolérance générale : +/- 0.05				G	-
SIZE A3		PV3e ESTACA		F	-
SCALE 2:1	Matière : 35 NCD 16 ou equiv			E	-
DRAWING NUMBER		SHEET		D	-
Arbre à came V2018		1/1		C	-
This drawing is our property; it can't be reproduced or communicated without our written agreement.				B	-
				A	-