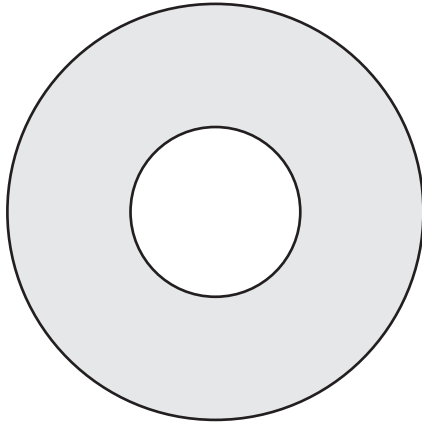


cylindre en aluminium

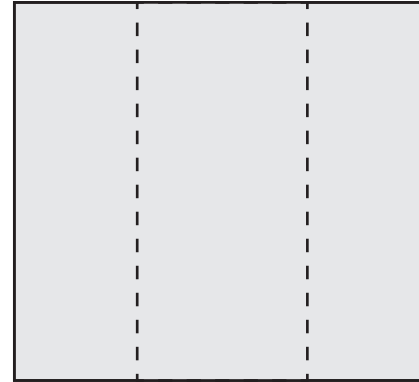
ø ext. 110mm
ø int. 45mm

DESSUS



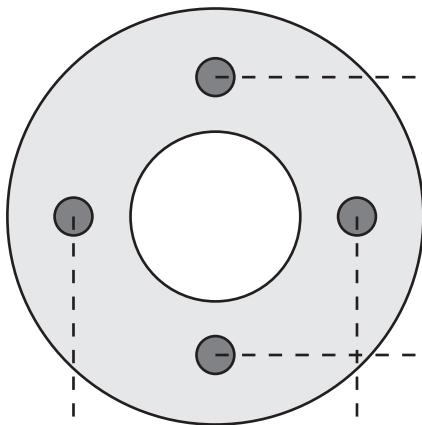
ø 110mm

hauteur 100mm



CÔTÉ

DESSOUS



4 trous entre axes 80mm centré
ø 10 au pas de 100
profondeur 40mm

80mm