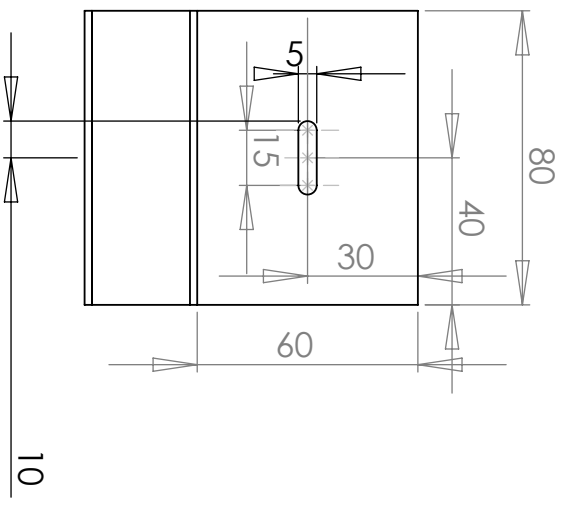
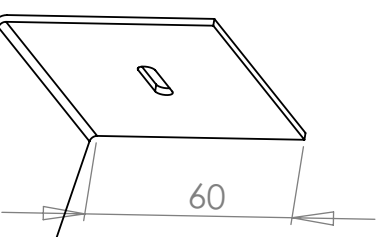


# Bras d'Appui

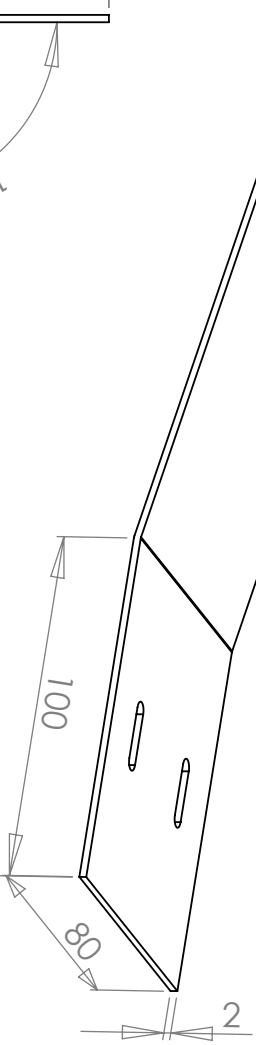
Epaisseur de tole = 2 mm  
Longueur du bras formé = 255 mm  
Longueur Toile à plat (fibre neutre) = 318 mm  
environ  
Largeur du bras = 80 mm



Vue de dessus



Vue isométrique



Vue de profil

