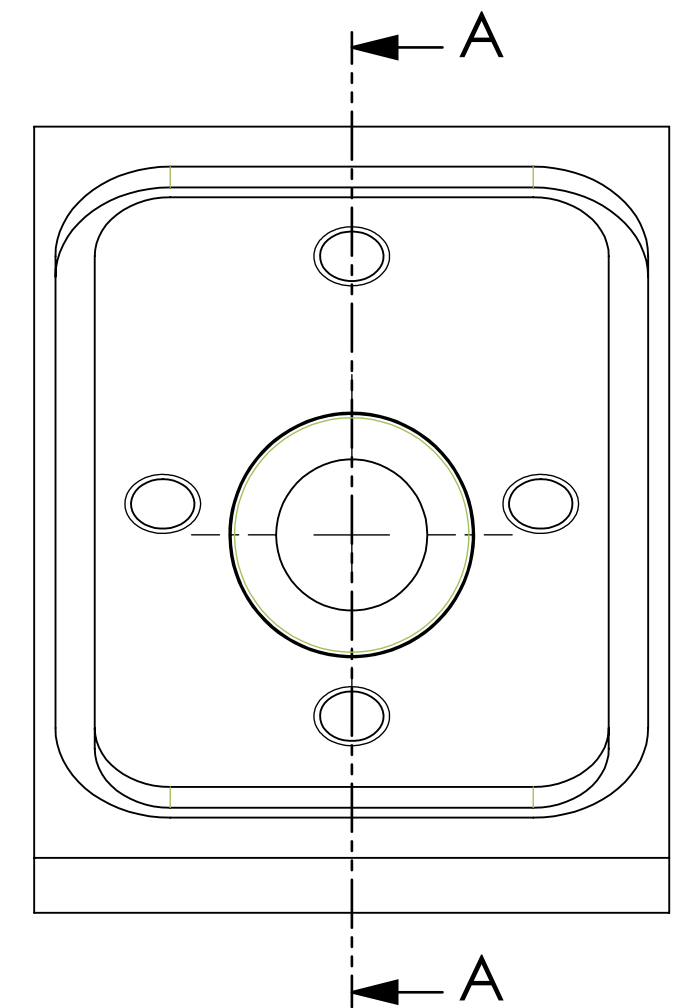
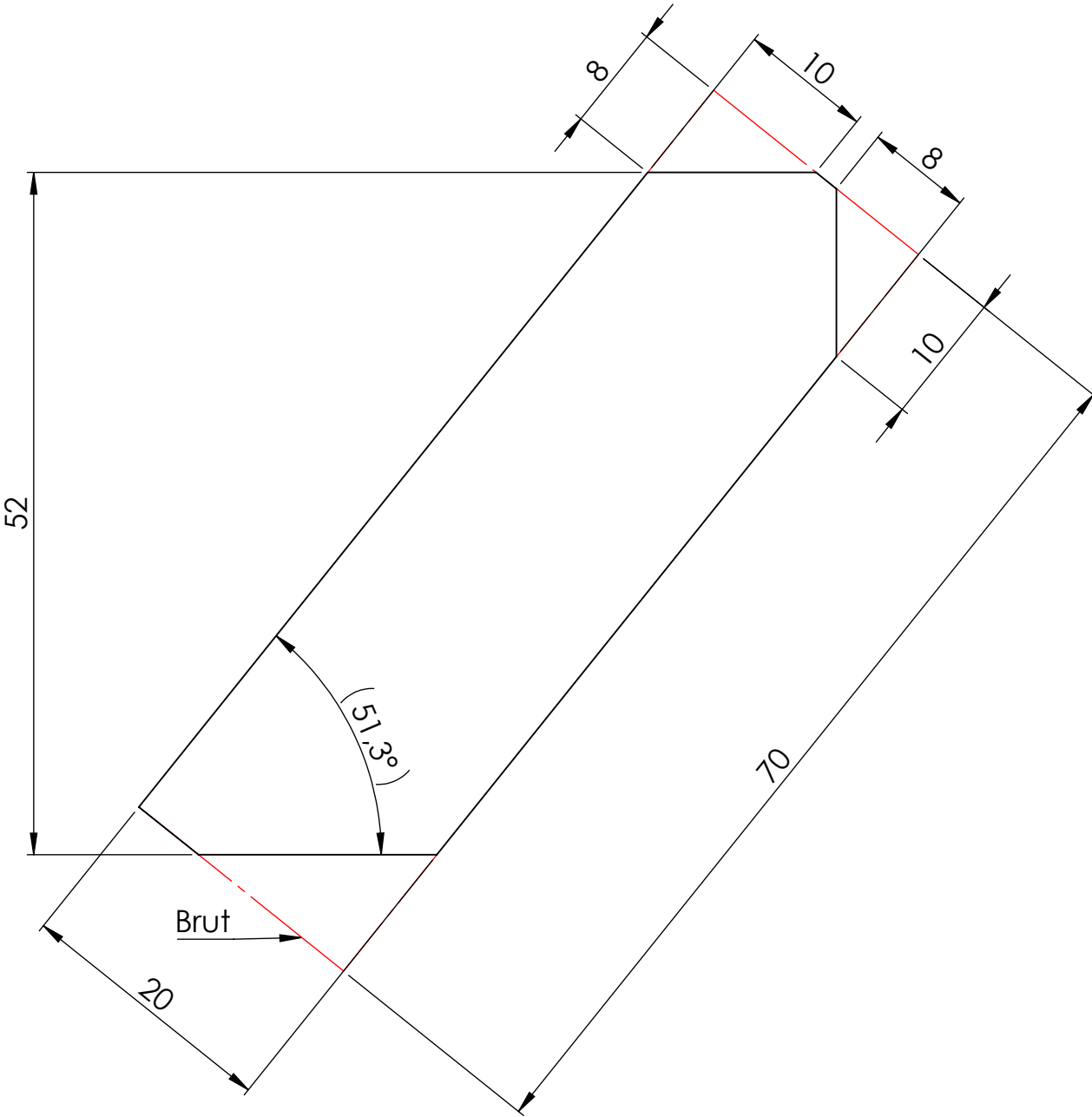
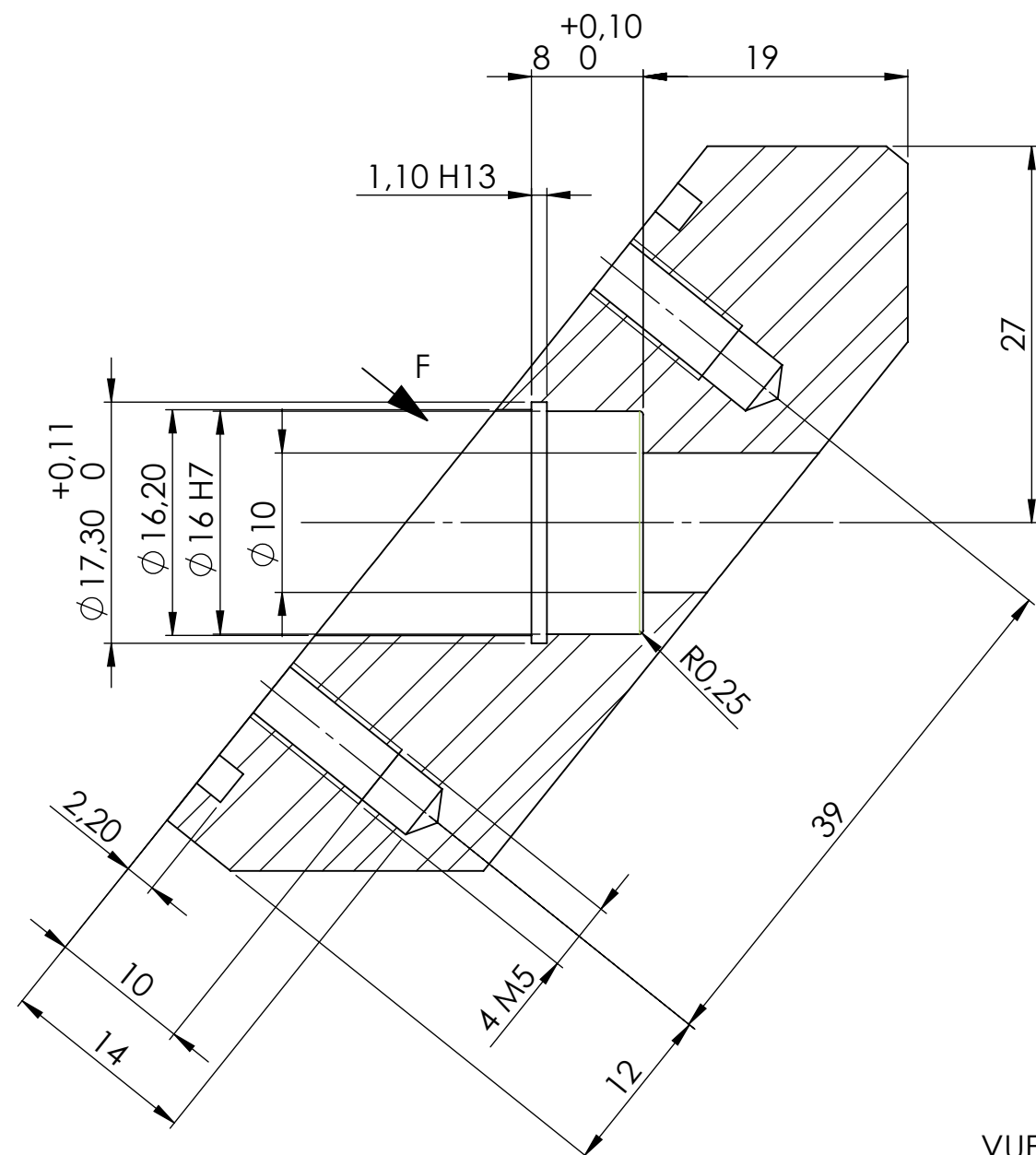
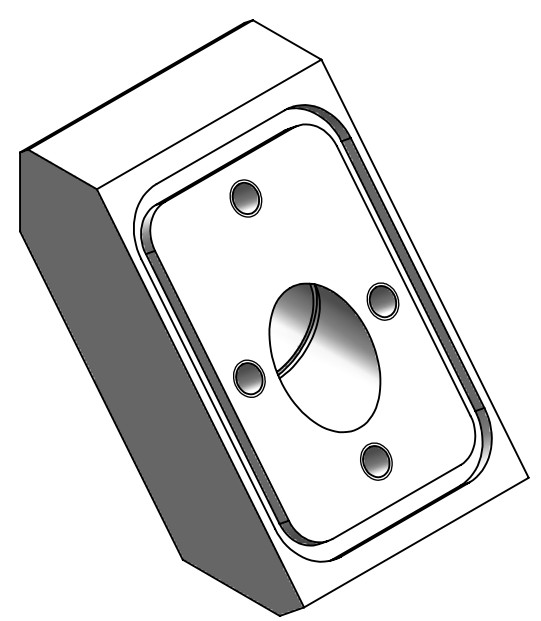
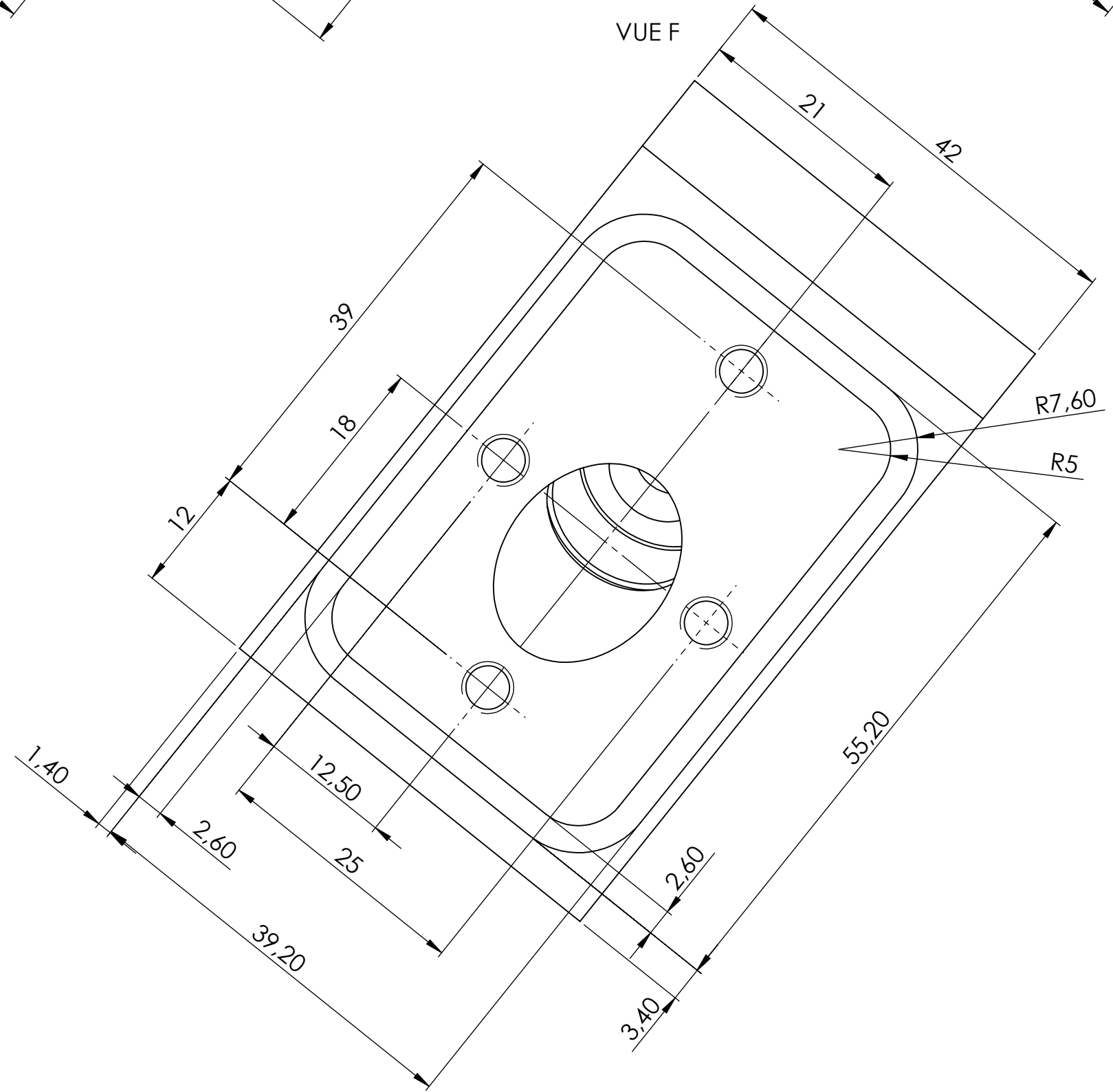


COUPE A-A



VUE F



INIT.	Date	Objet de modification			Ind
		Ech : 2:1	MATIERE	TRAITEMENT	PROTECTION
		Dessiné par:	MATERIAL	TREATMENT	PROTECTION
		Vérifié par:			
		Checked by:			
POIDS: WEIGHT: 0.36 g		DESIGNATION : Palier joint tournant			
DESIGNATION :		ENSEMBLE :			
ASSEMBLY :		CONCEPTEUR :			
		DESIGNER :			
		N° pl. K00000085 b			
		Tolérances générales DIMENSION : Js13 ANGLE : ± 30° Rugosité: Ra 3.2			
		A2			