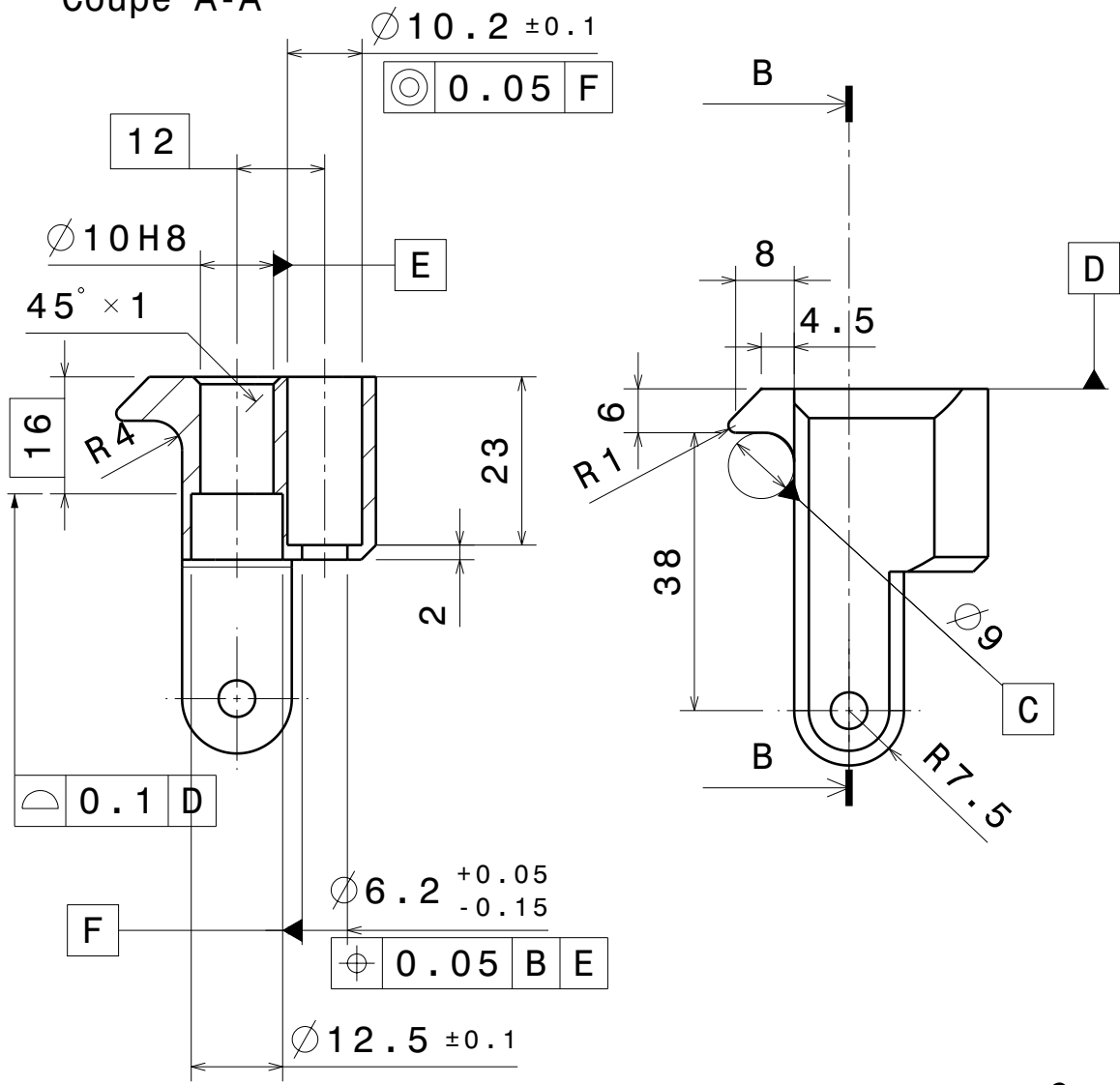
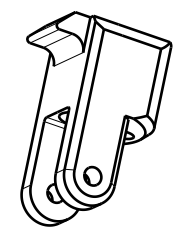
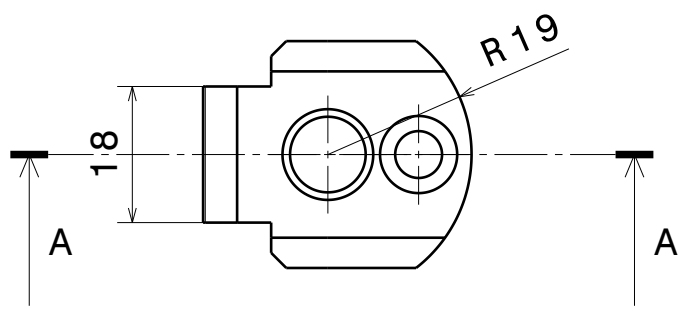
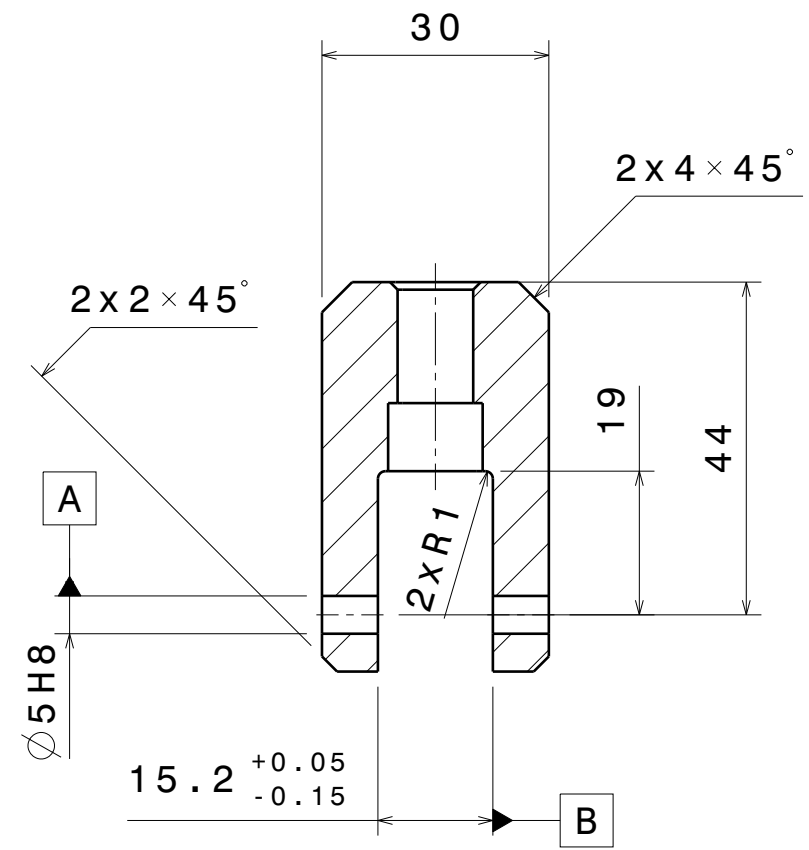


Coupe A-A



Coupe B-B



Charniere Femelle

Echelle : 1/1

Matiere : PLA R

Tol Generale : +/- 0.25

Angles : +/- 1°

Indice : 07

Date : 15/10/17