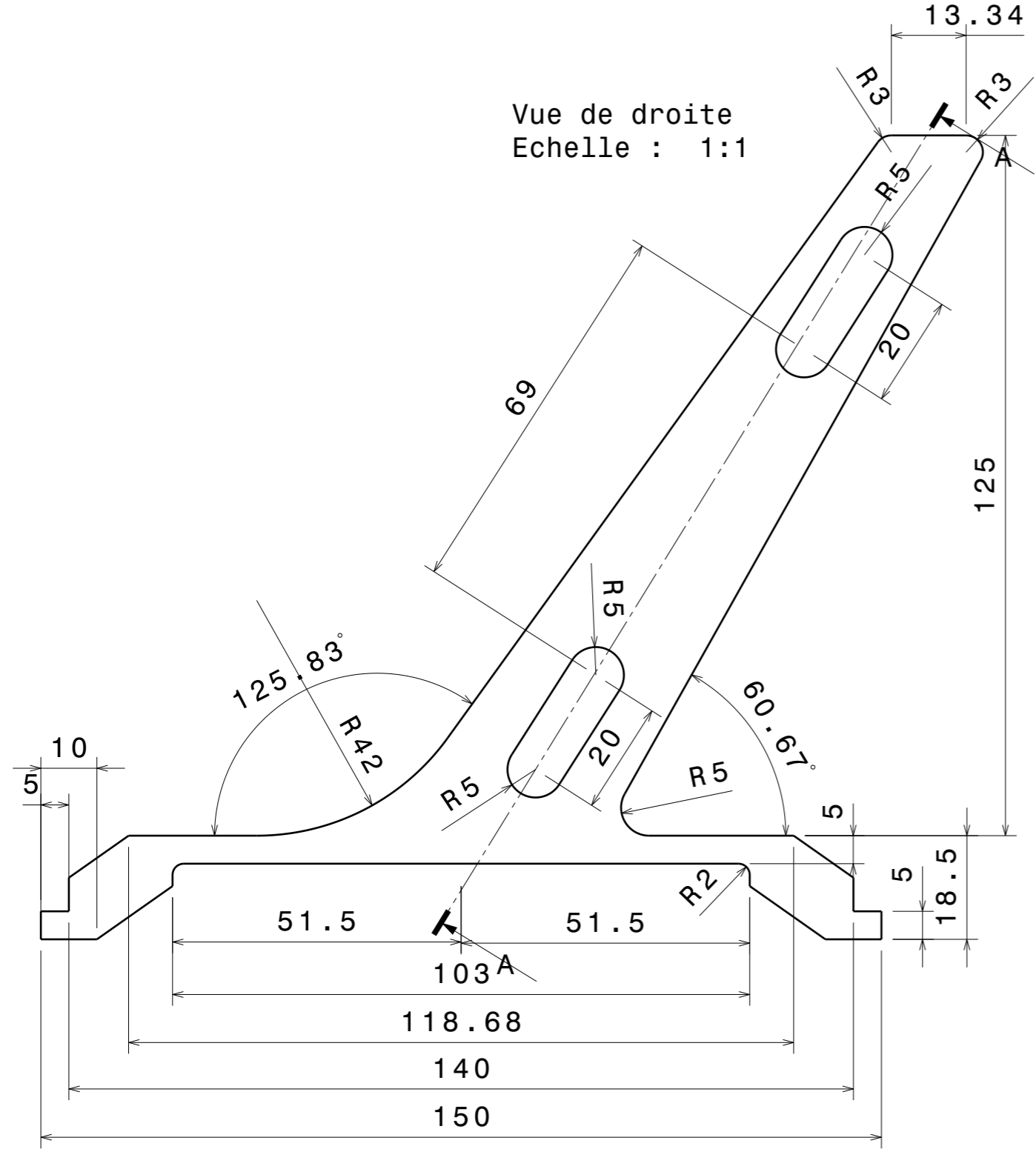
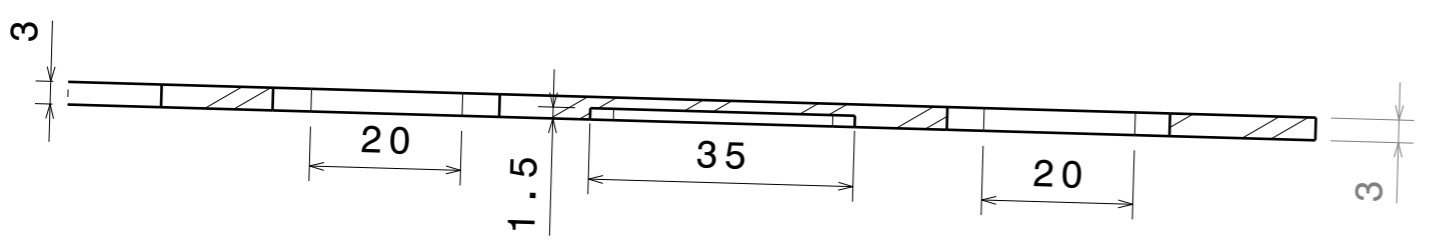


Vue de droite
Echelle : 1:1



Coupe A-A
Echelle : 1:1



Vue de gauche
Echelle : 1:1

