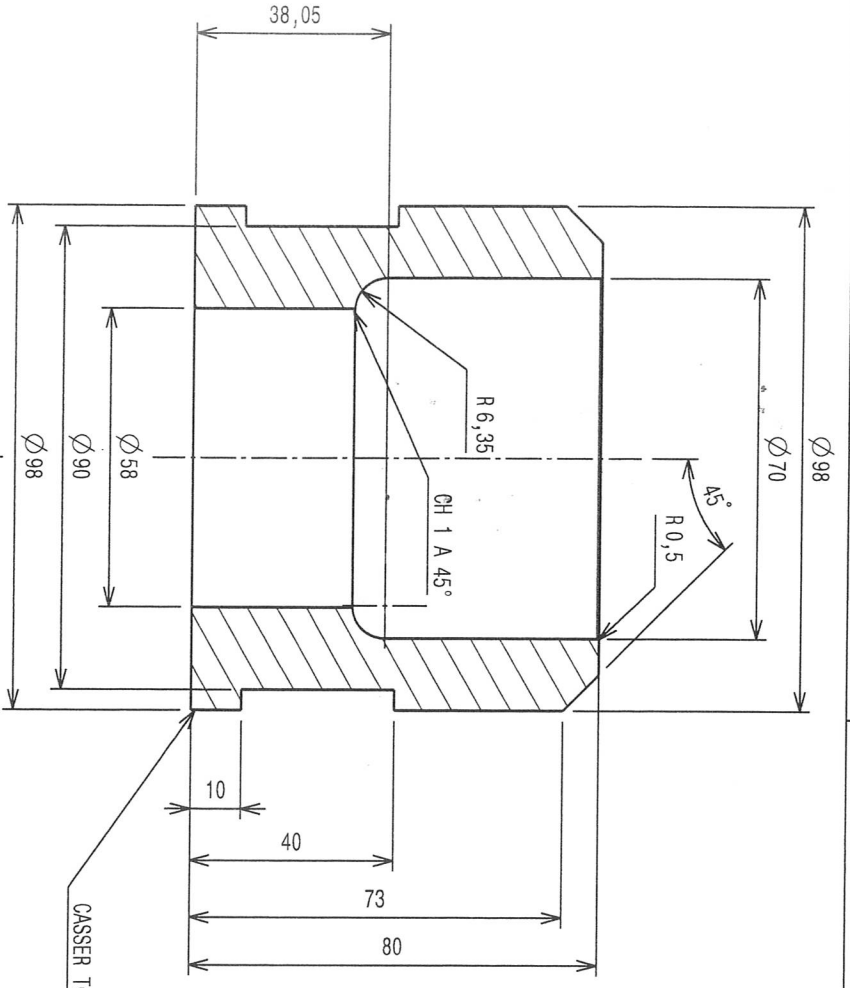
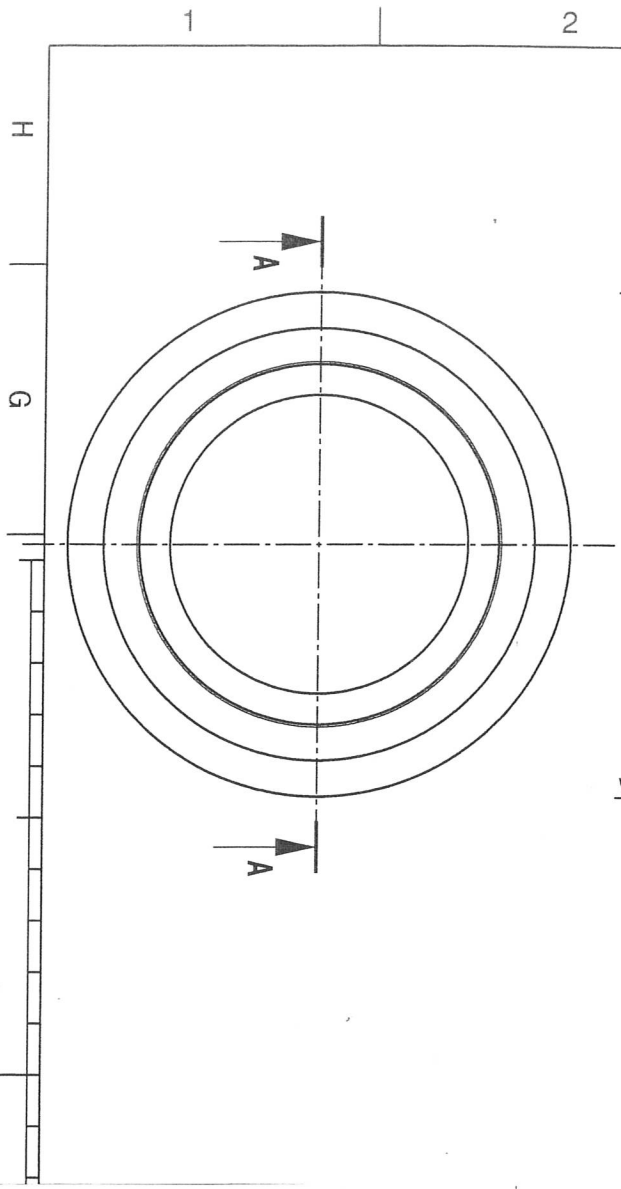
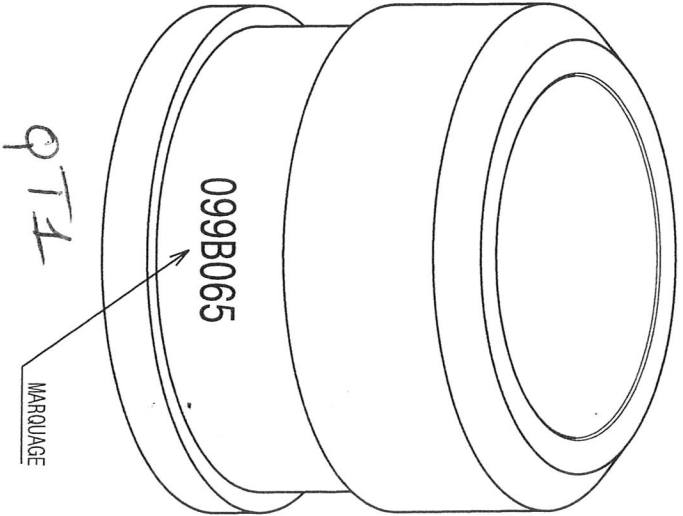


REV	REQUEST	DESCRIPTION	DATE	DRAWN BY	CHECKED BY
0	BE	CREATION DE PLAN	JUIL 2017	DRD	A.GUILLOUF

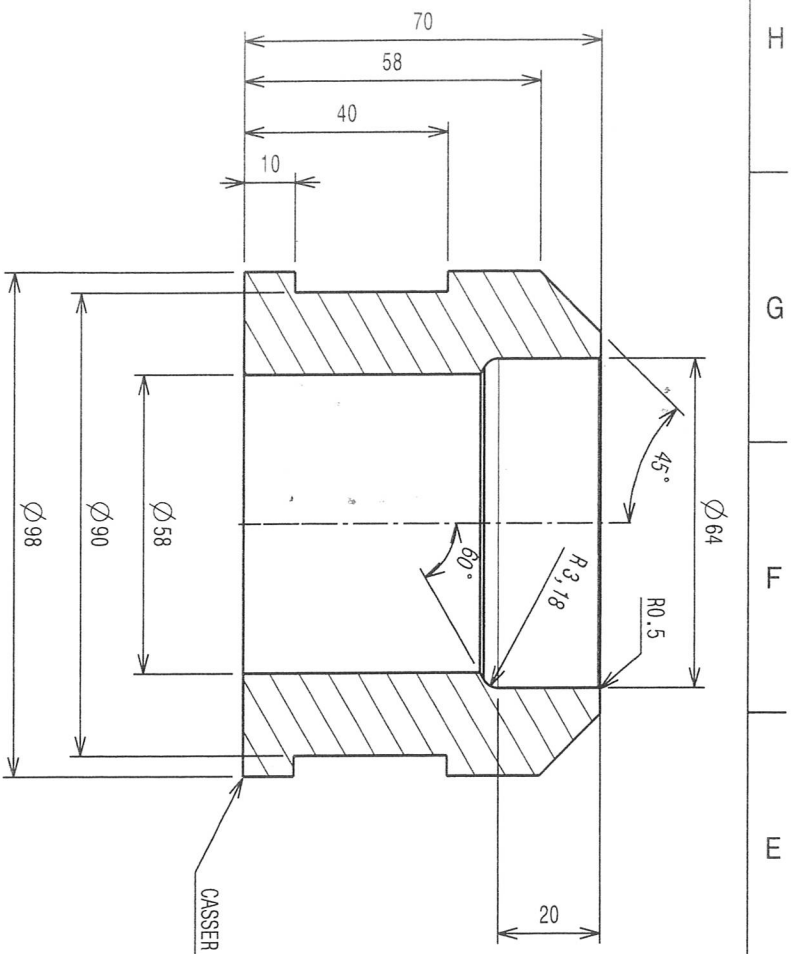
Coupe A-A
Echelle : 1:1



CASSER TOUS LES ANGLES PAR CH 0,5 A 45°

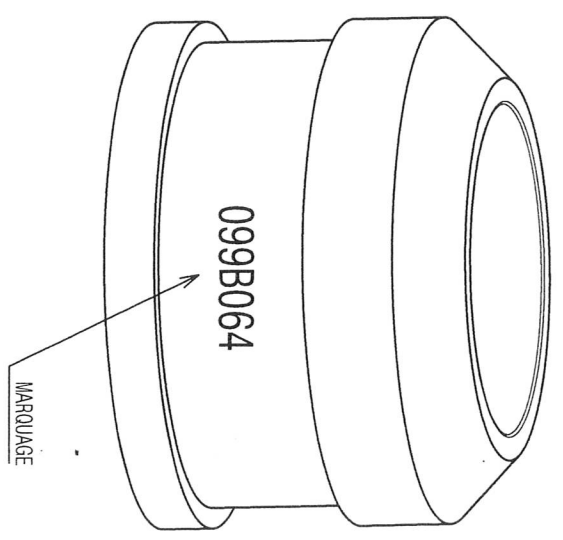


REV	REQUEST	DESCRIPTION	DATE	DRAWN BY	CHECKED BY
0	BE	CREATION DE PLAN	JUIL 2017	DRD	A.GUILLOUF

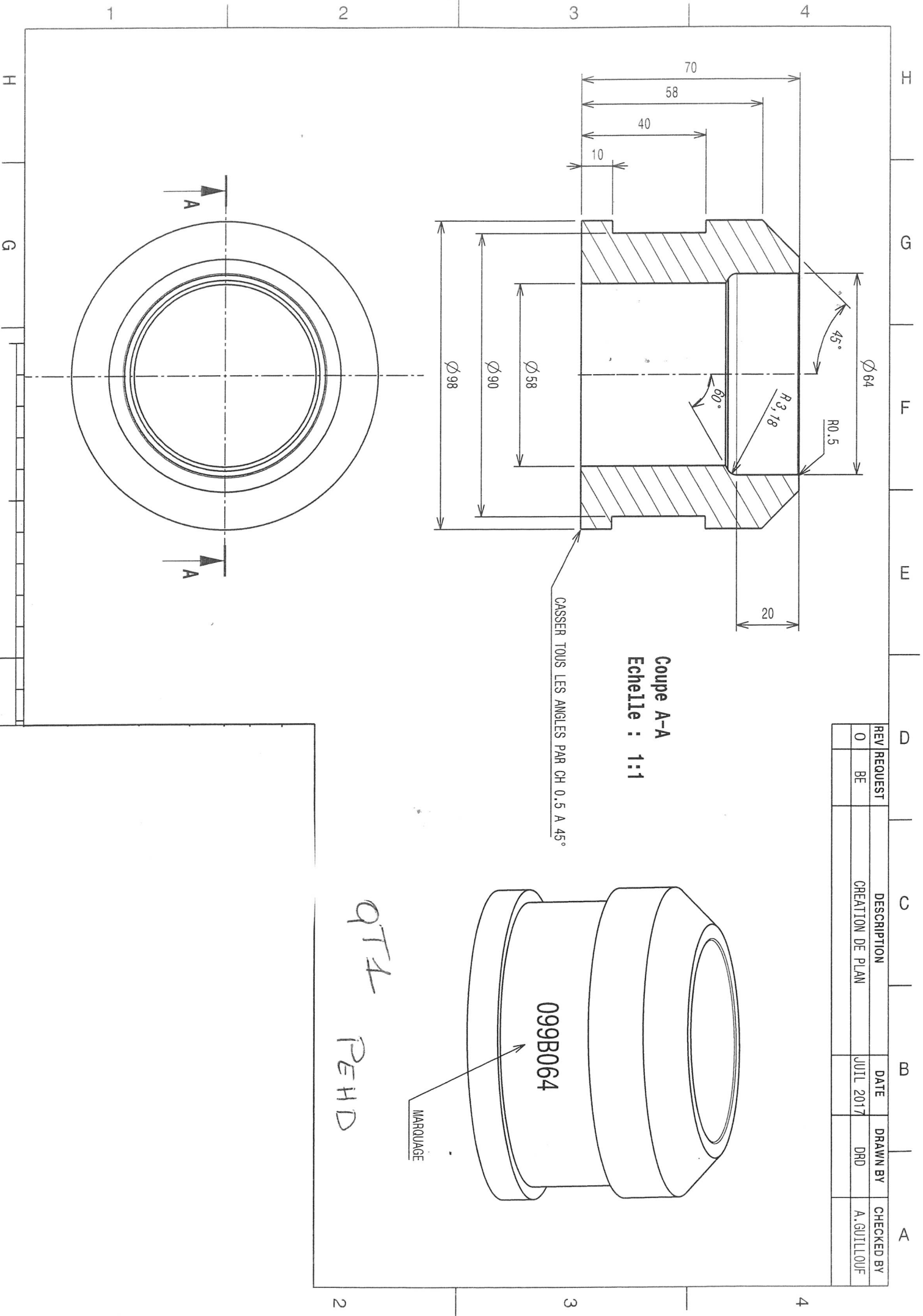
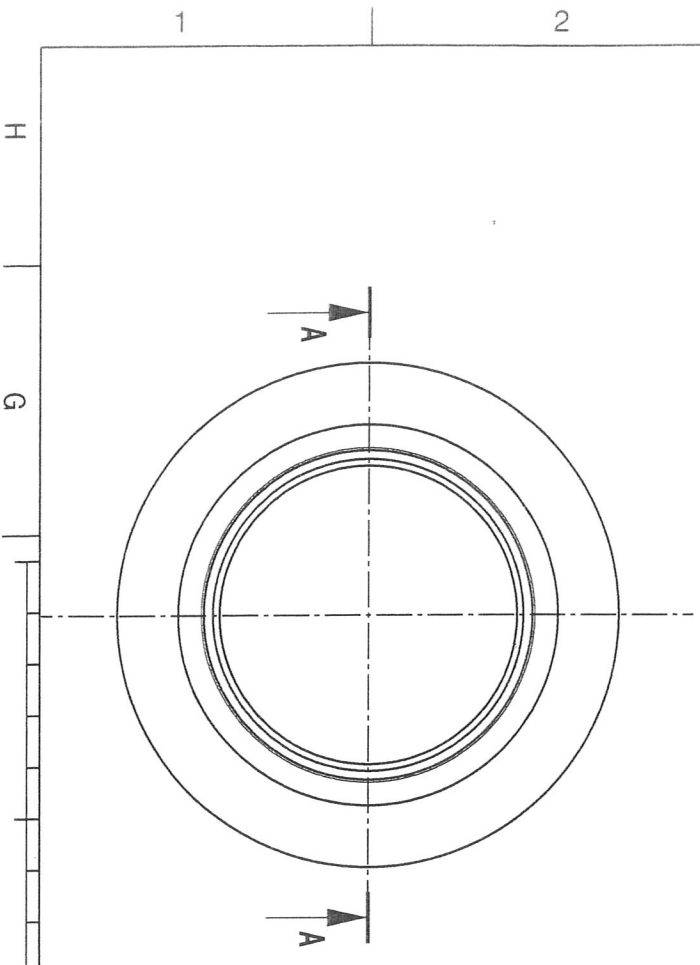


Coupe A-A
Echelle : 1:1

CASSER TOUS LES ANGLES PAR CH 0.5 A 45°

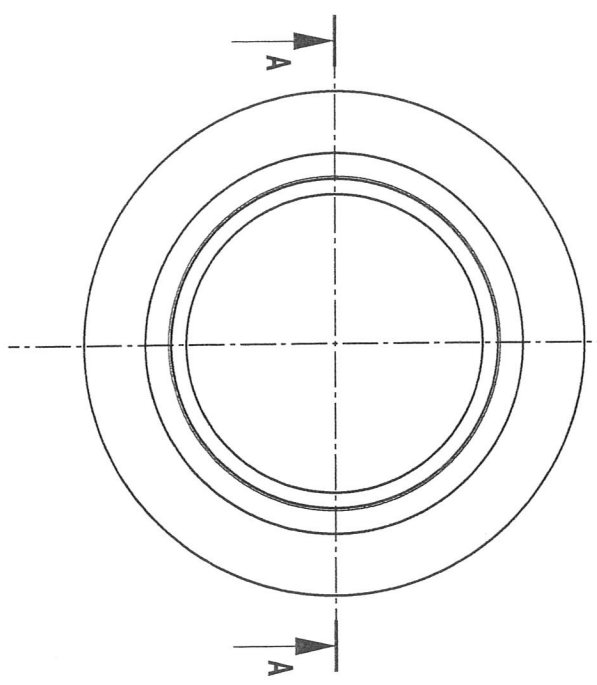
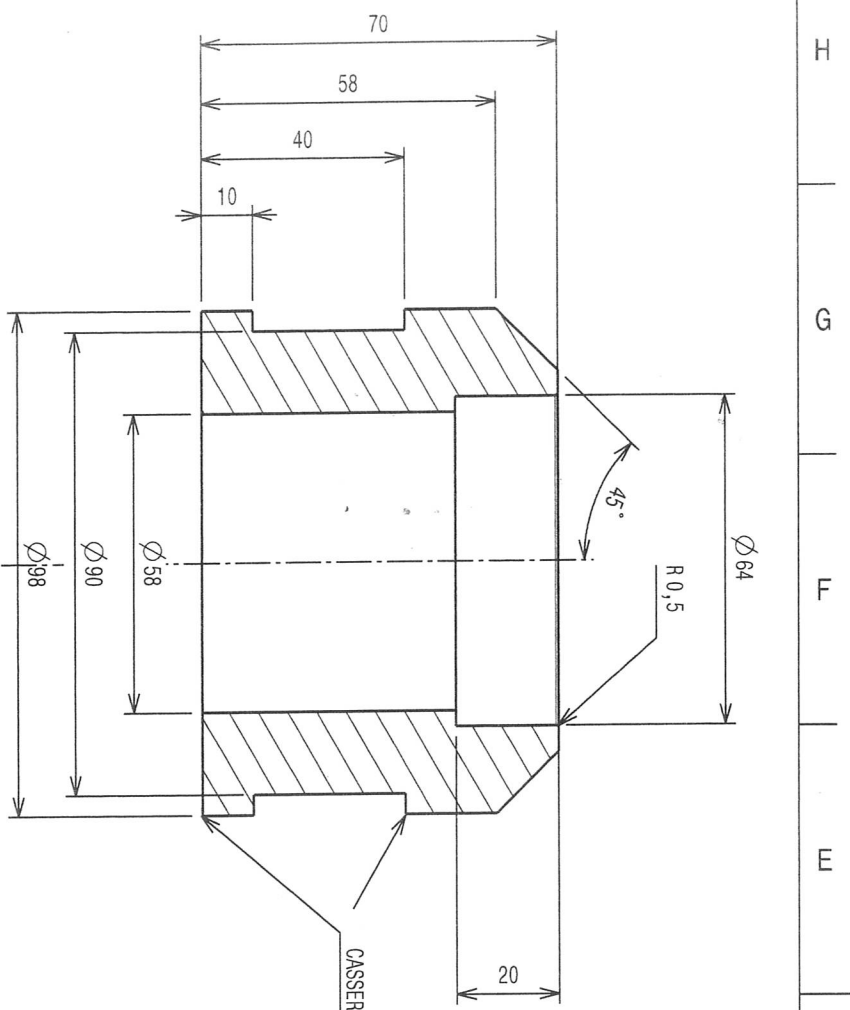


QTA
PEND



REV/REQUEST	DESCRIPTION	DATE	DRAWN BY	CHECKED BY
0 BE	CREATION DE PLAN	JUIL 2017	DRD	A.GUILLOUF

Coupe A-A
Echelle : 1:1



MARQUAGE 099B063

QTF

