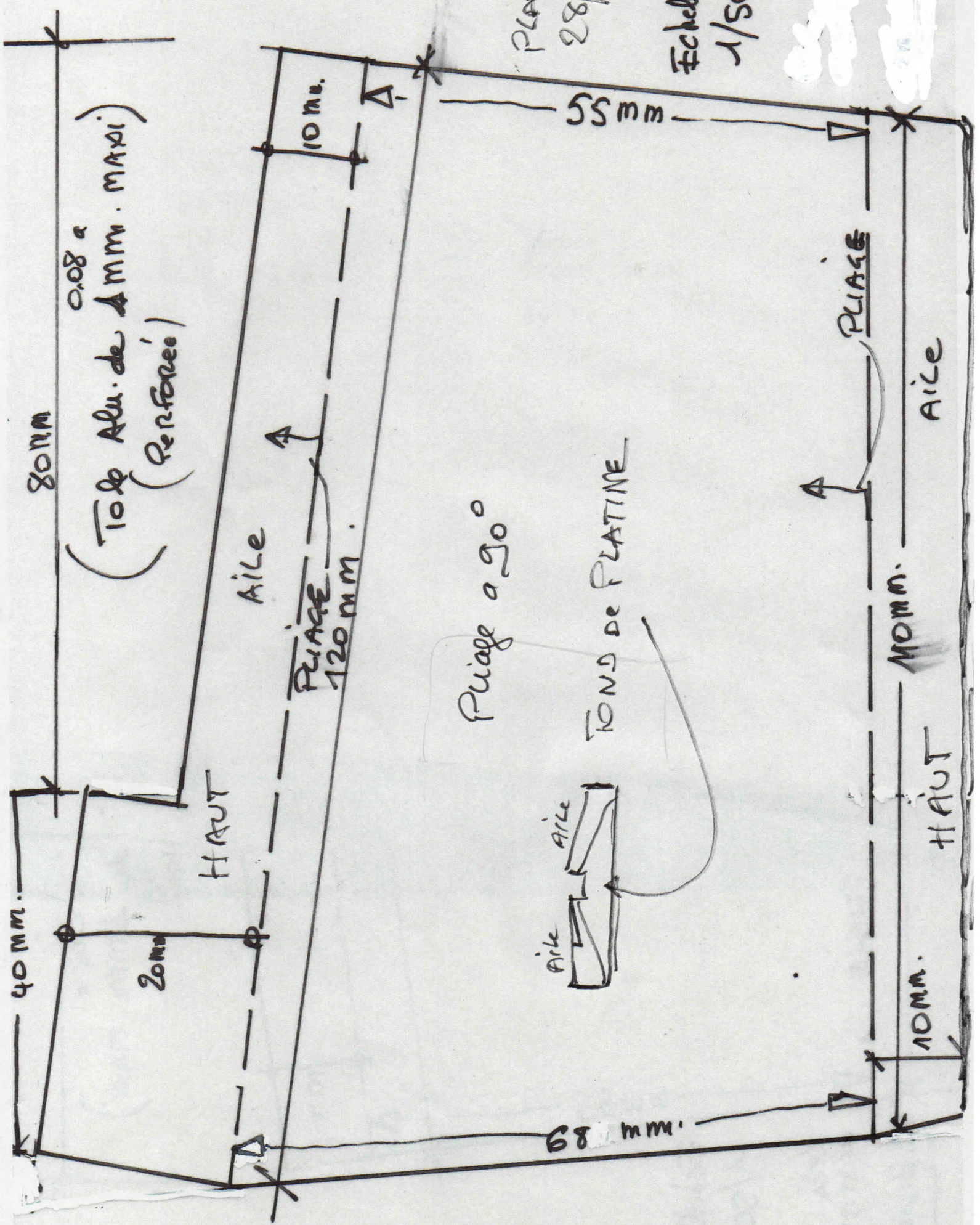
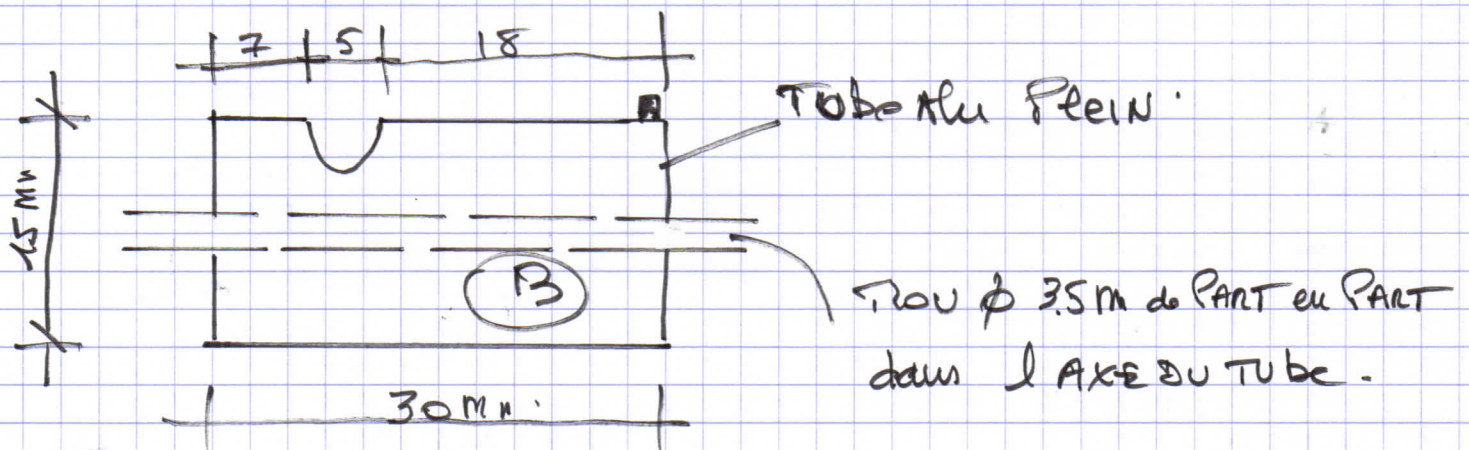
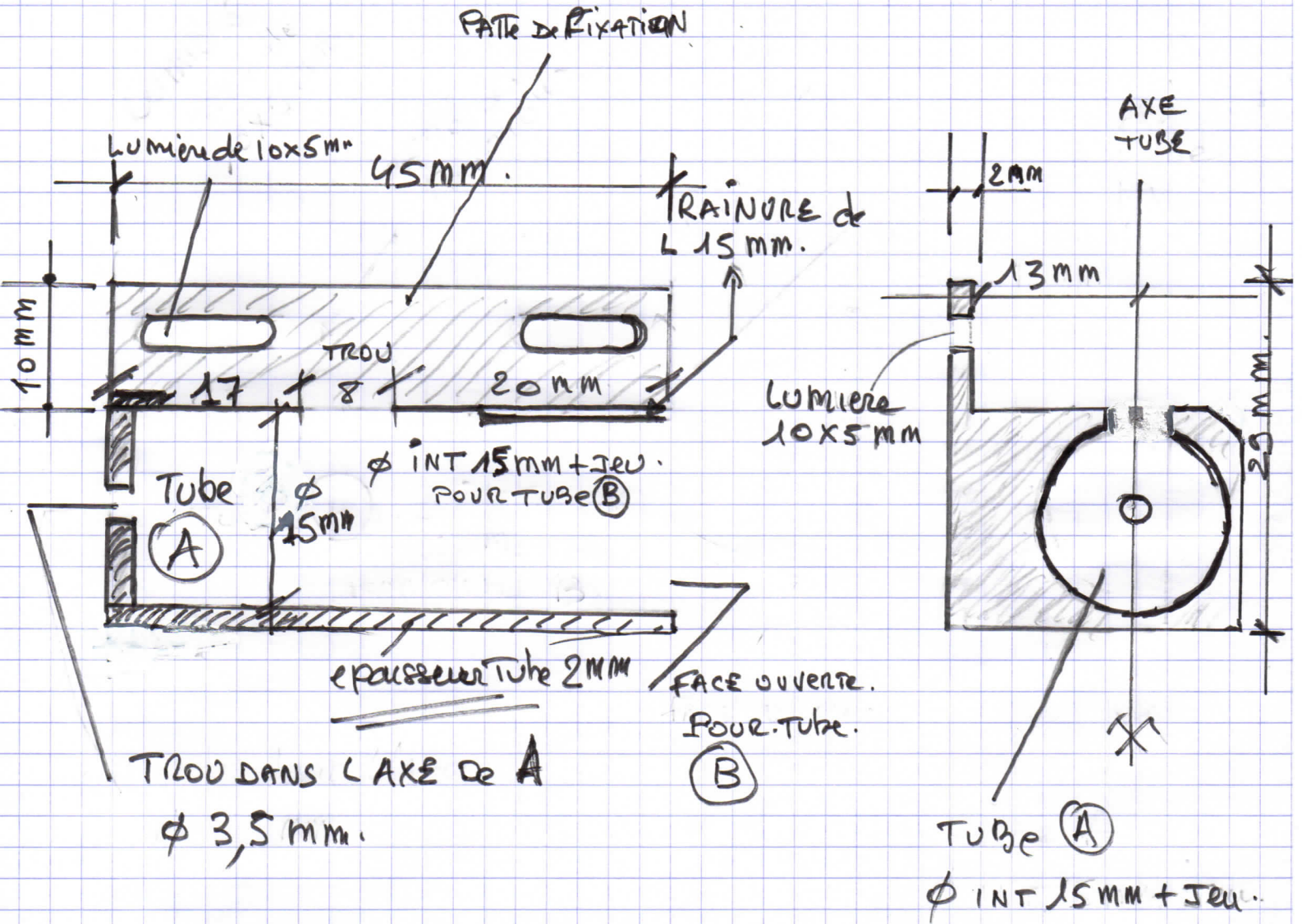
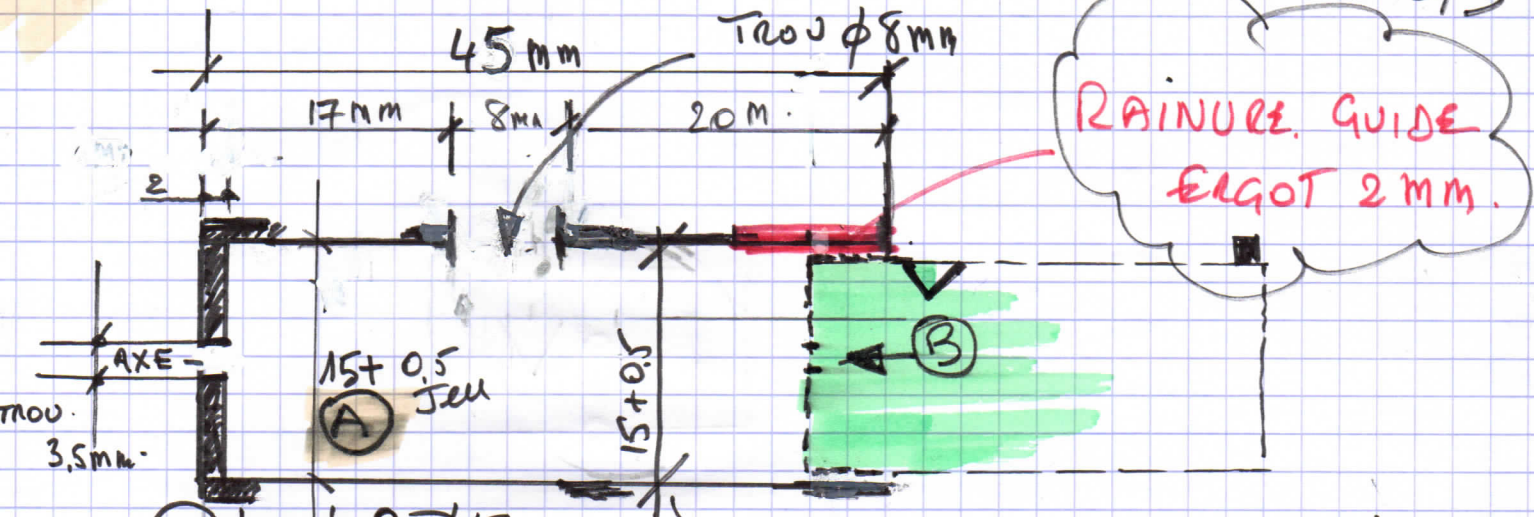


PLATINE
28/05/2018

Echelle
1/50^e

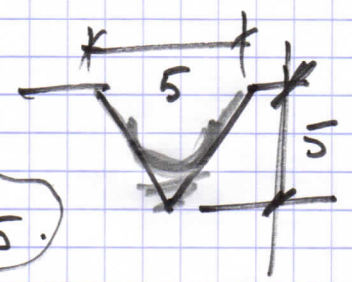




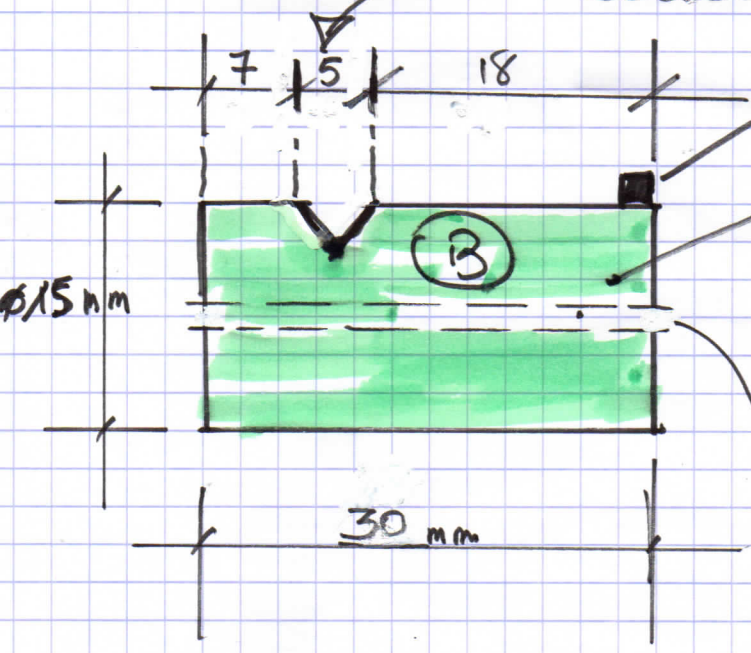


le Tube B. $\phi 15$
Doit coulisser
dans A.

Diametre Interieur



Trou CONIQUE de 5x5.



ERGOT $\phi 2 \text{ mm} \times 2 \text{ mm}$.

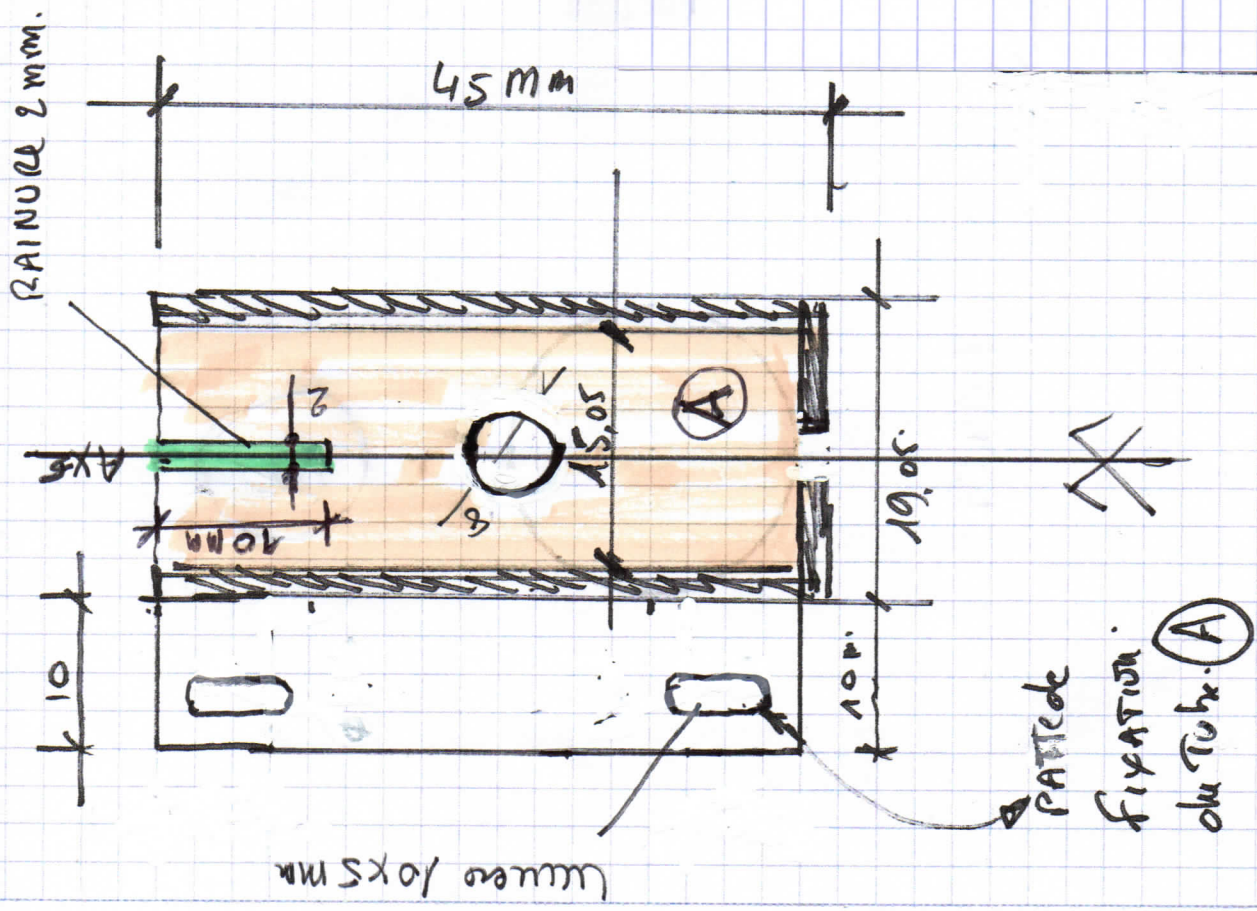
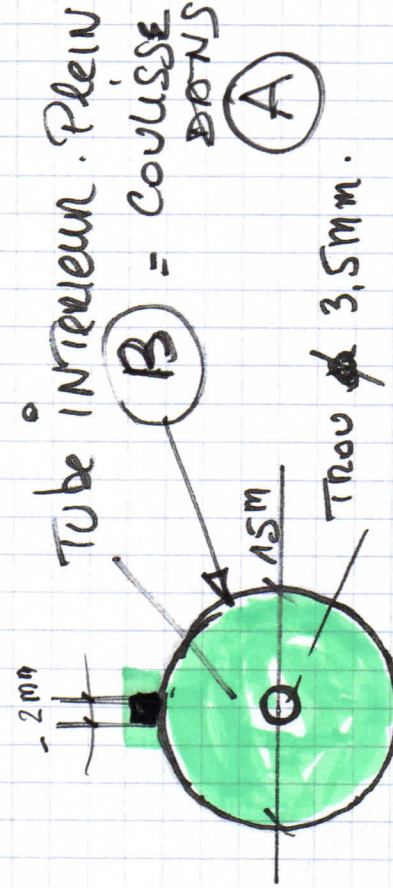
(Tube Alu. Plein)

B $\phi 15 \text{ mm}$.

Trou de PART en PART
 $\phi 3.5 \text{ mm}$.
dans l'axe du Tube.

Echelle 1/50^{eu}

MASSÉLOTTE 28/05/2018



F. Weber 1/50^e

17/11/2018

28/05/2018