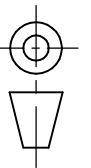


FCR-UNTSAL-005	Téton Filtré	Acier Inox	
Repère		Désignation Projet : Clignotants Auteur : Renato Poletti Resp. :	Observation 