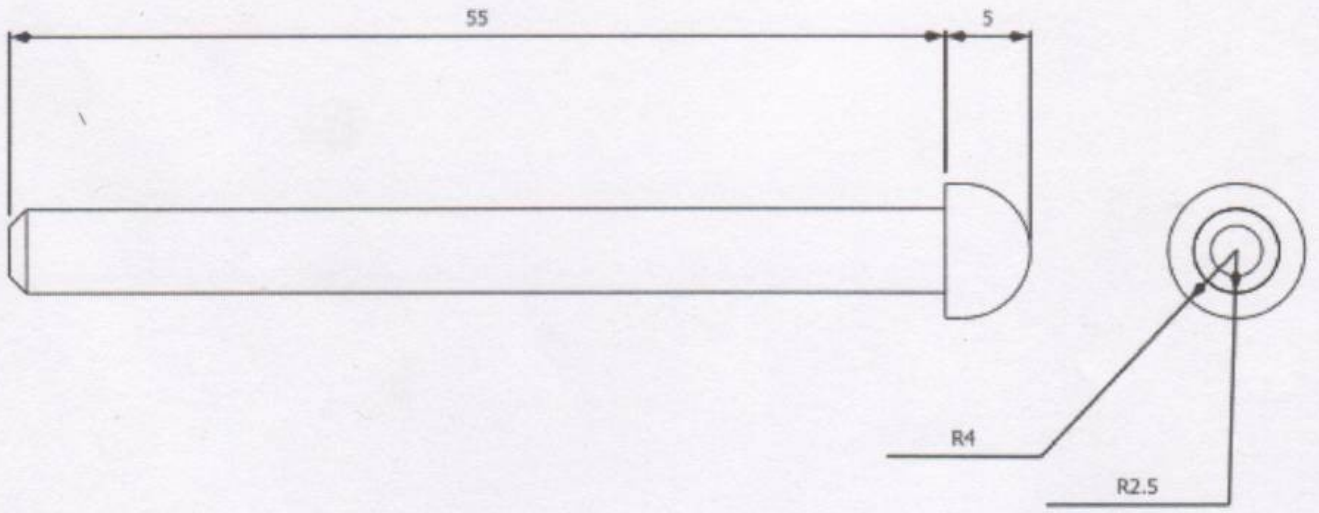
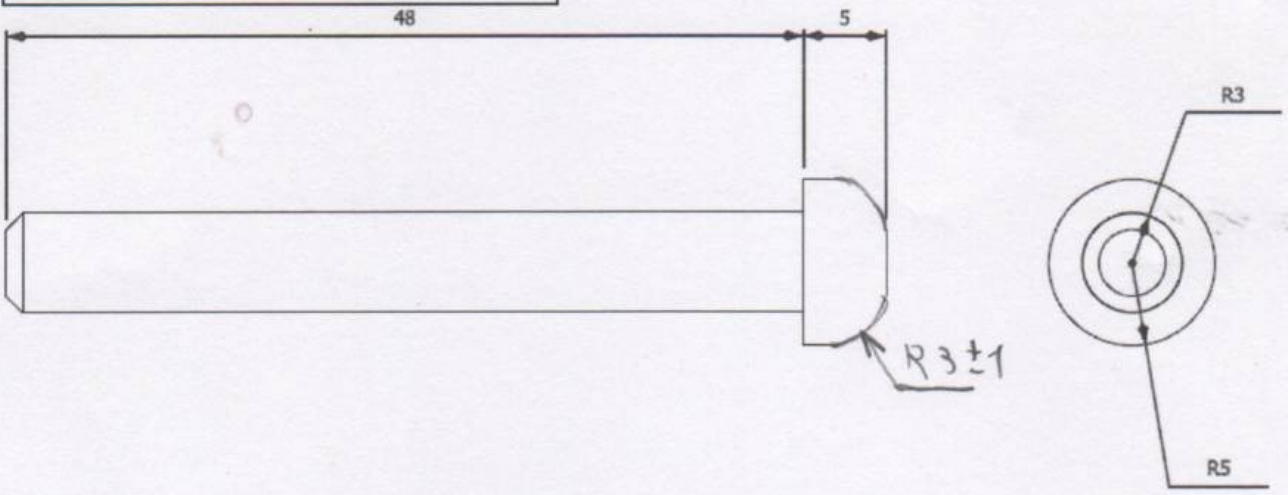


2 Axes en acier tolérance :  $\overset{0}{-0,1}$



8 Axes en acier tolérance :  $\overset{0}{-0,1}$



4 Axes en acier tolérance :  $\overset{0}{-0,1}$

