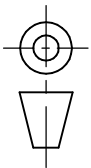



SOLID EDGE ACADEMIC COPY

FCR-UNTSAL-002	Téton	Acier Inox	Cf Nomenclature
Repère	Désignation	Matière	Observation
			
Ech 5:1			
Projet : Clignotants Auteur : Renato Poletti Resp. :			