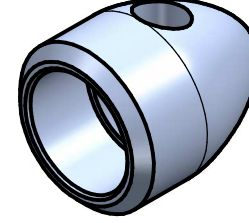
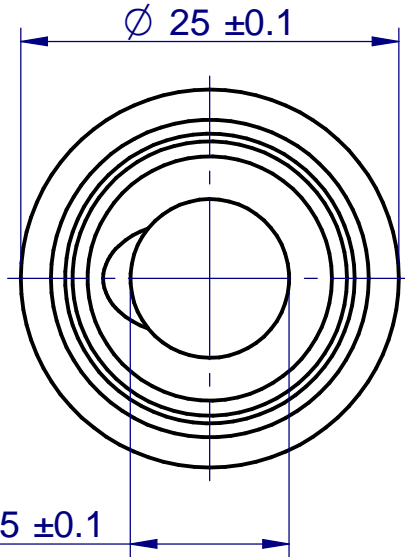
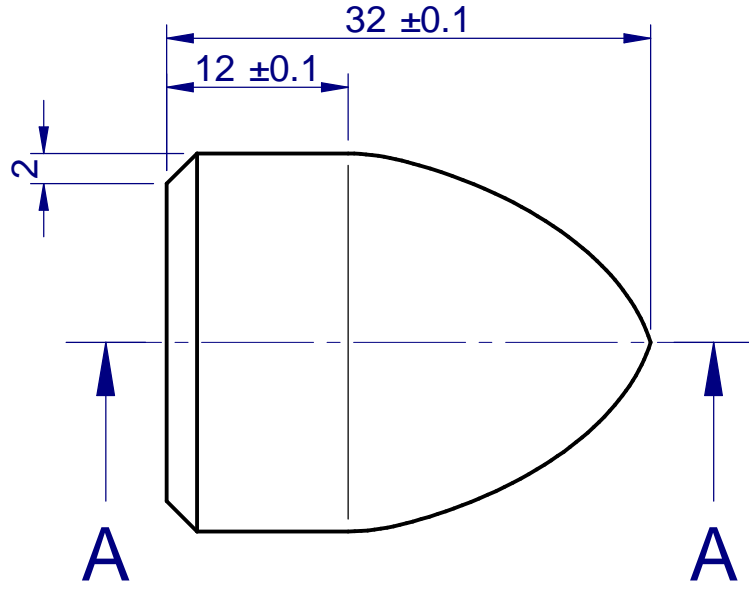


A-A



SOLID EDGE ACADEMIC COPY

FCR-UNLIAL-001	Clignotants Obus	Alu 2017	Tous Chanfreins à 45°
Repère	Désignation	Matière	Observation
	Projet : Clignotants		
	Auteur : Renato Poletti		
	Resp. :		
Ech 2:1			