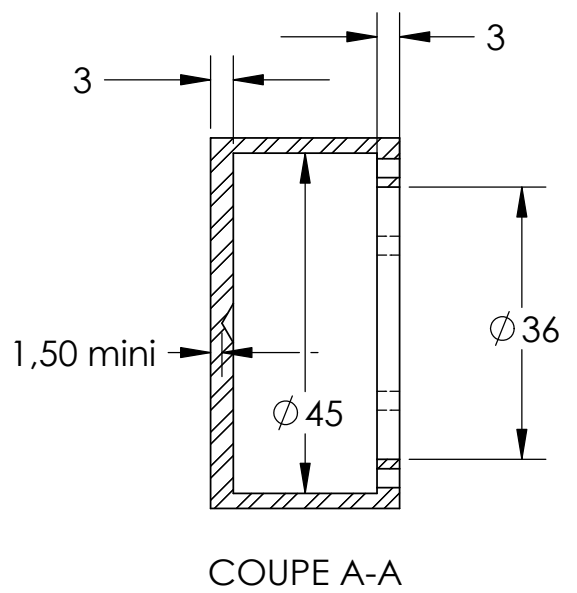
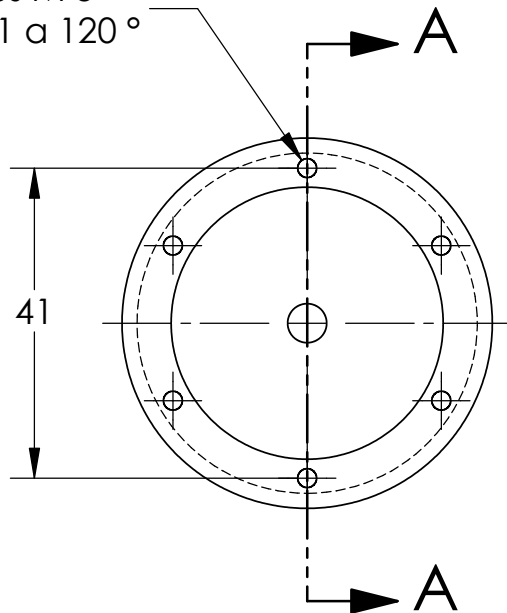


6 trous M 3
sur $\phi 41$ à 120°



plaque de chauffe
matère: bronze ou laiton
une pièce