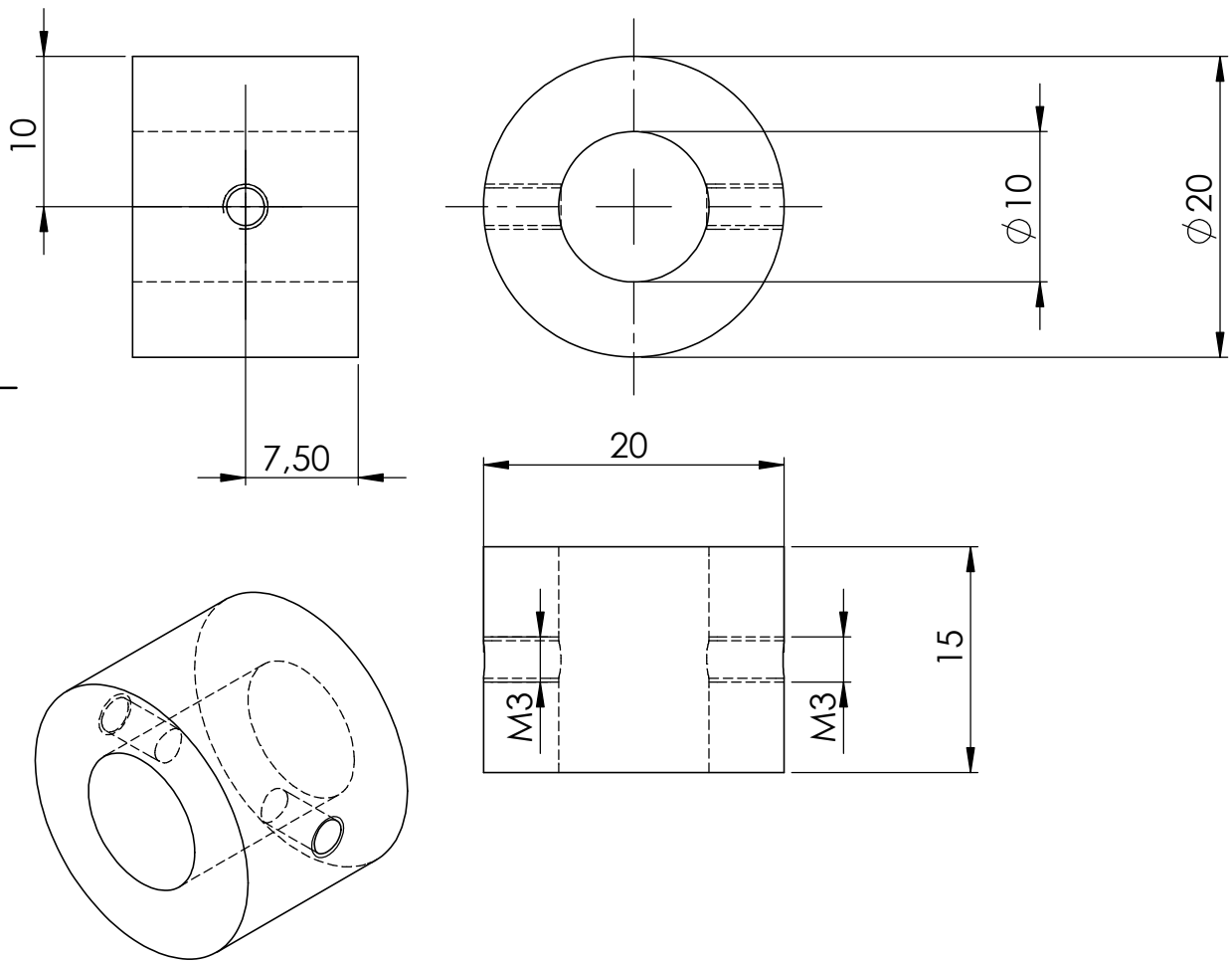


Douilles INOX 304 ou 316 L
de 10 int X 20 ext X 15 long mm
avec Taraudages centrale M3 traversant



SAUF INDICATION CONTRAIRE:
LES COTES SONT EN MILLIMETRES
ETAT DE SURFACE:
TOLERANCES:
LINEAIRES:
ANGULAIRES:

FINITION:

CASSER LES
ANGLES VIFS

NE PAS CHANGER L'ECHELLE

REVISION

	NOM	SIGNATURE	DATE
AUTEUR			
VERIF.			
APPR.			
FAB.			
QUAL.			

TITRE:

MATERIAU:

No. DE PLAN

douille

A4

MASSE:

ECHELLE:2:1

FEUILLE 1 SUR 1