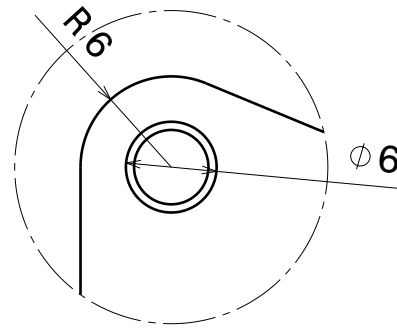
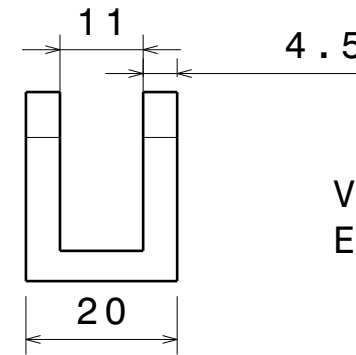


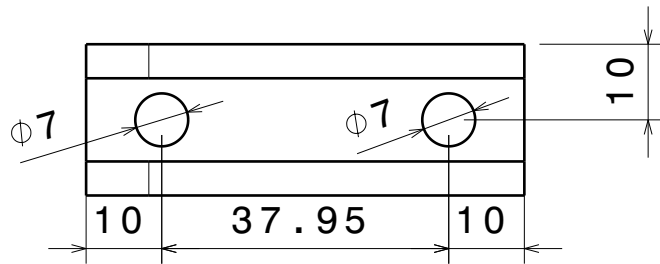
Vue de face
Echelle : 1:1



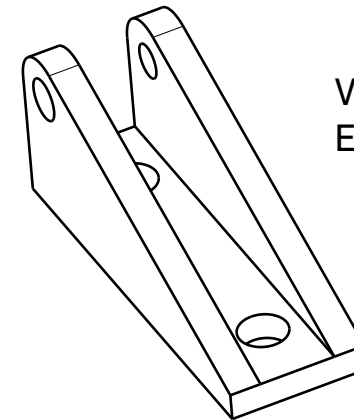
Détail A
Echelle : 2:1



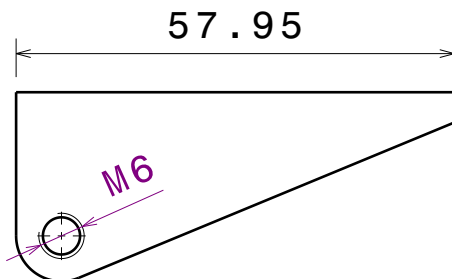
Vue de gauche
Echelle : 1:1



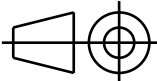
Vue de dessus
Echelle : 1:1



Vue isométrique
Echelle : 1:1



Vue de derrière
Echelle : 1:1

DESIGNED BY: Thorez		<h1>Support</h1>		I	-
DATE: 07/09/2017				H	-
Tolérance générale: + - 0,1mm		<h2>PV3e - SQY</h2>		G	-
Rayon usinage max: 0,5mm				F	-
SIZE A4		Pour tous renseignements supplémentaires ou côtes manquantes me contacter: Mail: aurelien.thorez@estaca.eu Tel: 06.48.29.81.89		E	-
SCALE 1:1	Matière: Alu			SHEET 1/1	D
This drawing is our property; it can't be reproduced or communicated without our written agreement.				C	-
				B	-
				A	-

D

A