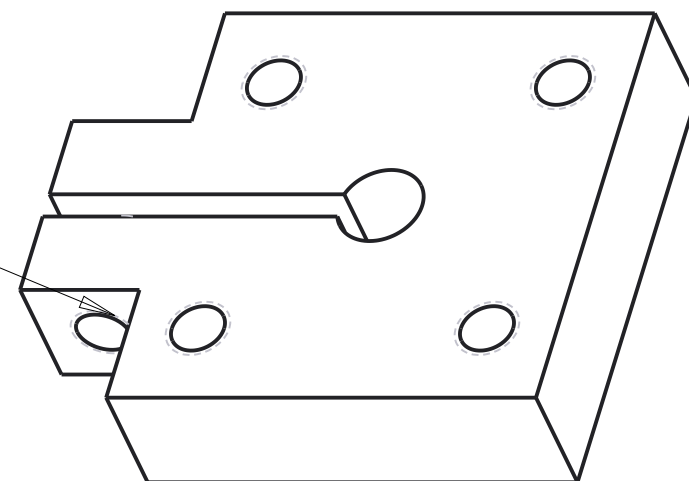
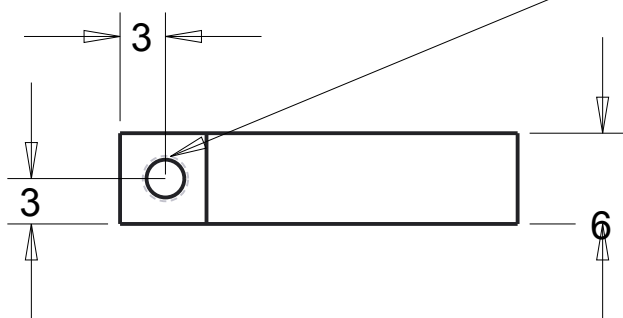


Taraudage M3 X1
 Sur un côté seulement
 Percage M3 sur l'autre



ECHELLE 3.000