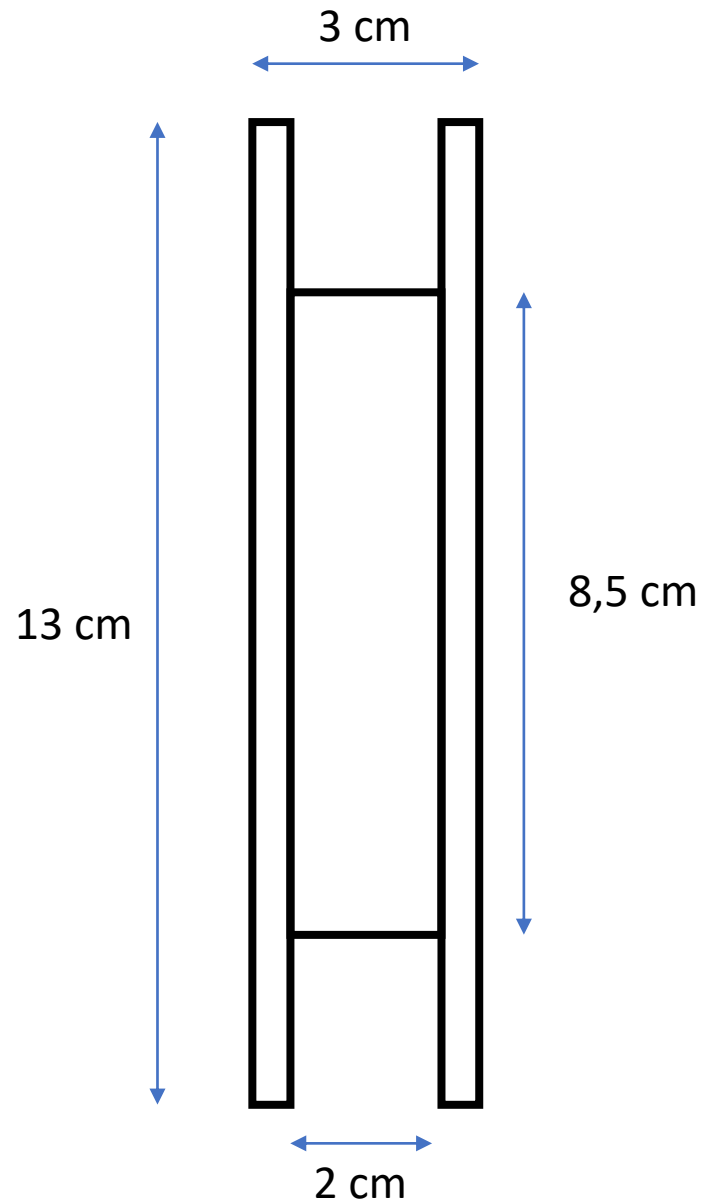


Trous de 0,4 cm (pour vis M4)

Vue de face et de dos

Chaque trous pour M4 est séparé des bords d'une distance de 1 cm

Chaque face est pourvue de ces trous qui devront être bien alignés



Vue de côté

L'intérieur de la pièce est vide (8 cm de diamètre intérieur et 8,5 cm de diameter extérieur

But de la pièce : servir d'encadrement pour un bobinage
Matériau : Duralumin