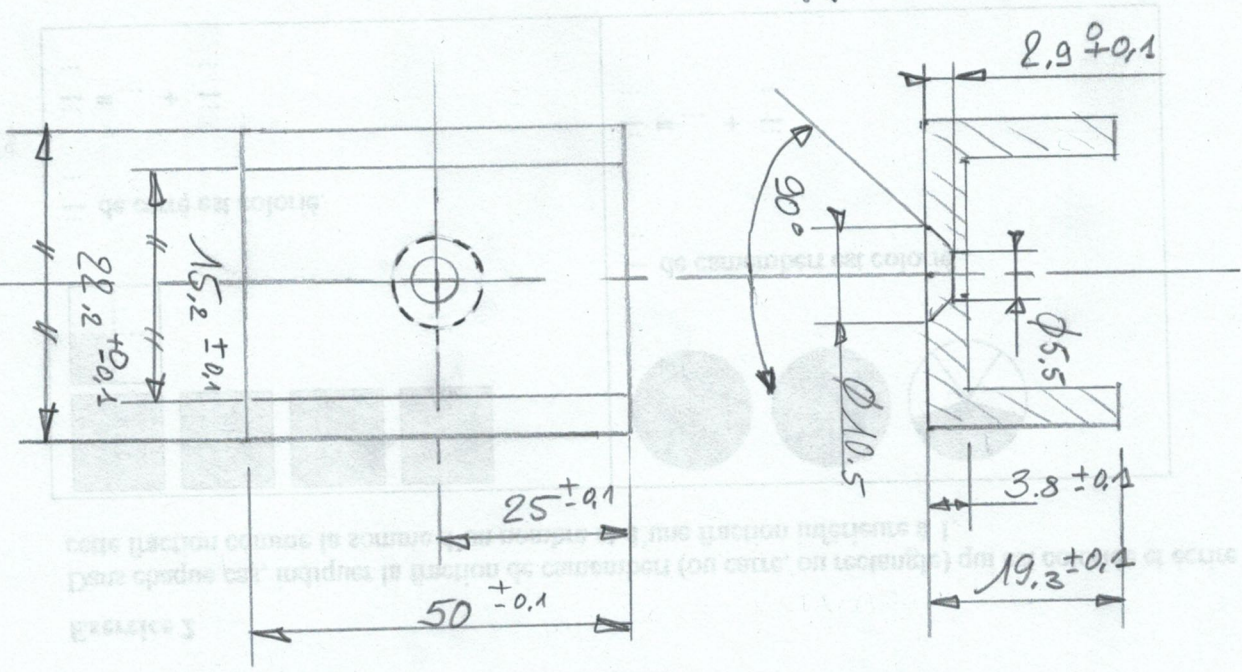


16 pièces

Le perçage est pour une vis tête fraisée de M5



une vis tête fraisée M5

Combien de vis : $\frac{4}{10} = 0.4$



Combien de vis : $\frac{4}{10} = 0.4$

Avec $\frac{4}{10} = 3 + \frac{4}{10}$

Combien de vis : $\frac{4}{10} = 3 + \frac{4}{10}$

Il y a 3 vis : $\frac{4}{10} = 3 + \frac{4}{10}$



Combien de vis : $\frac{4}{10} = 3 + \frac{4}{10}$

Objets : Ecrire une fraction sous la forme d'un entier et d'une fraction inférieure à 1