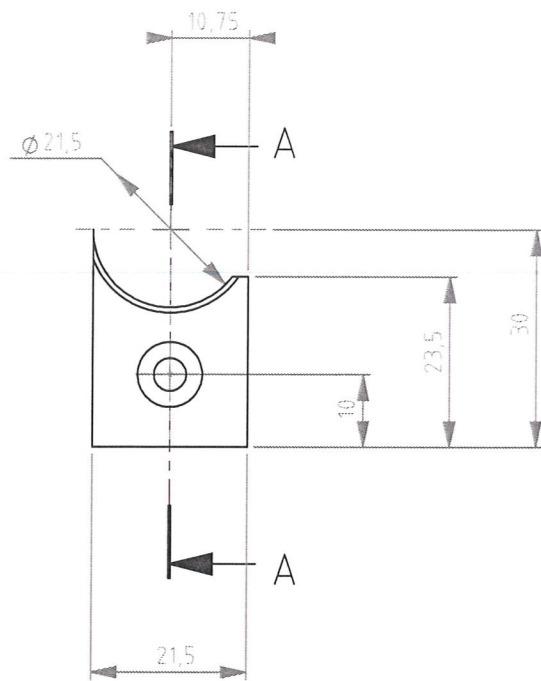




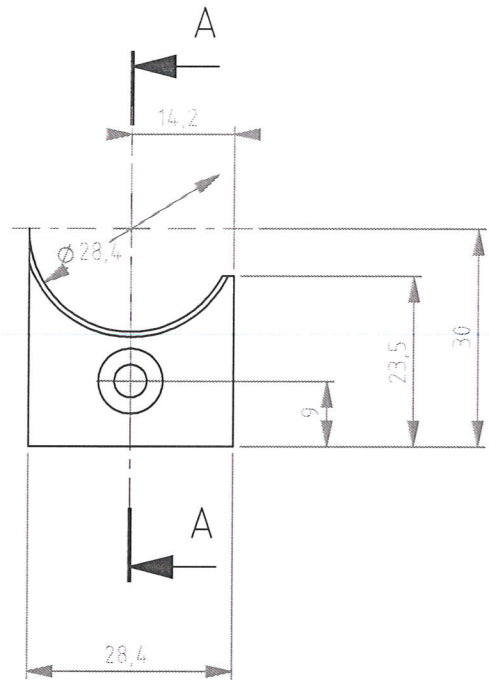
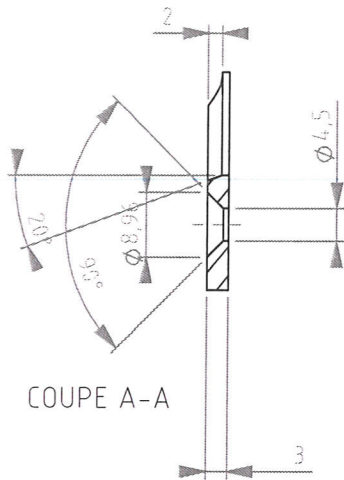
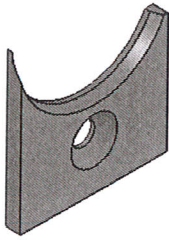
COUPE A-A



QT1

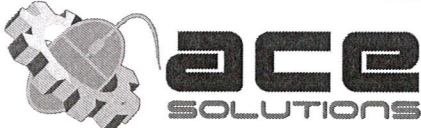

Ce document est la propriété de ACE Solutions, toute reproduction est interdite.

A		LANOS	05/10/2015
REV.	MODIFICATION	PAR	DATE
	MASSE / WEIGHT (Indicative) gramme/gram	MATIERE / MATERIAL 304 / X5CrNi18-10	 ECHELLE / SCALE 1:1
	9.92	TRAITEMENT / TREATMENT .	
SOL ENTREE BOUCHON F25ml SOL ENTREE BOUCHON Ø21		TOLERANCES ISO2768 - fH	DESSINE PAR / DRAWN BY A.BAI
		RUGOSITE / ROUGHNESS Ra3.2	DATE 11/12/2017
N° PLAN / DRAW N° PRT02694			REV. A



QT 1

Ce document est la propriété de ACE Solutions, toute reproduction est interdite.

A		INVITE	09/01/2018
REV.	MODIFICATION	PAR	DATE
	MASSE / WEIGHT (Indicative) gramme/gram	MATIERE / MATERIAL 304 / X5CrNi18-10	
	11.58	TRAITEMENT / TREATMENT .	ECHELLE / SCALE 1:1
SOL ENTREE BOUCHON F150ml SOL ENTREE BOUCHON Ø27.8		TOLERANCES ISO2768 - fh	DESSINE PAR / DRAWN BY M.C
		RUGOSITE / ROUGHNESS Ra3.2	DATE 04/01/2018
		N° PLAN / DRAW N° PRT02768	REV. A