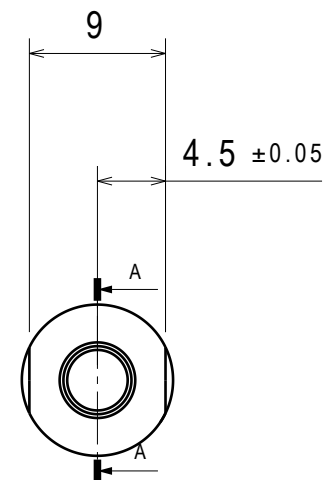
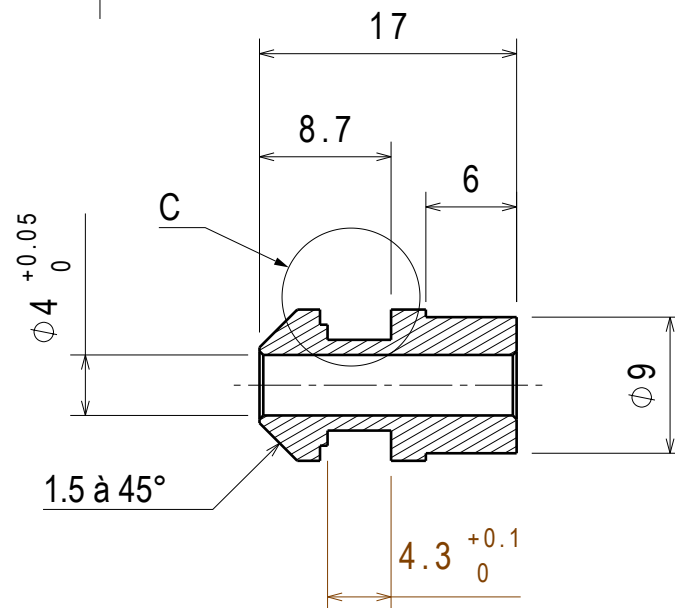


Détail C



QTE: 2 pièces

TETE

Matière: Acier tous type

Tolérances générales: ± 0.1

Casser les angles vifs

Ra

0.8 Maxi pour $\phi 10h5$