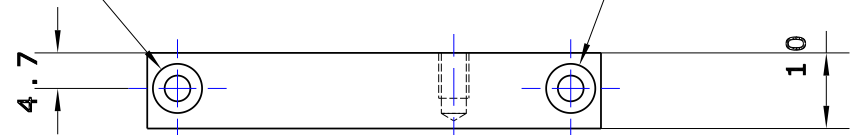


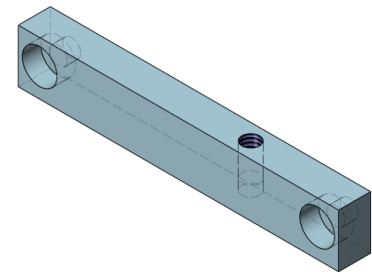
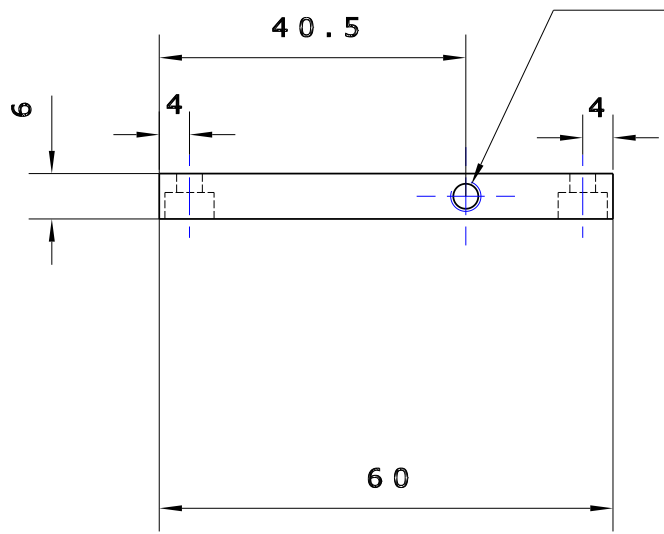
1 2 3 4 5 6

∅ 3.4 VRAI  
 □ ∅ 6.5 ∇ 3.5

∅ 3.4 VRAI  
 □ ∅ 6.5 ∇ 3.5



∅ 3.3 ∇ 8  
 M4x0.7 ∇ 6



A  
 B  
 C

Numéro de plan : Porte-carte		Date de création : 23/01/2018		Dessinateur:	
	Description	Ech:	F		
	Client		E		
	Reference produit		D		
		Format: A4(H)	C		
			B		
			A		

D