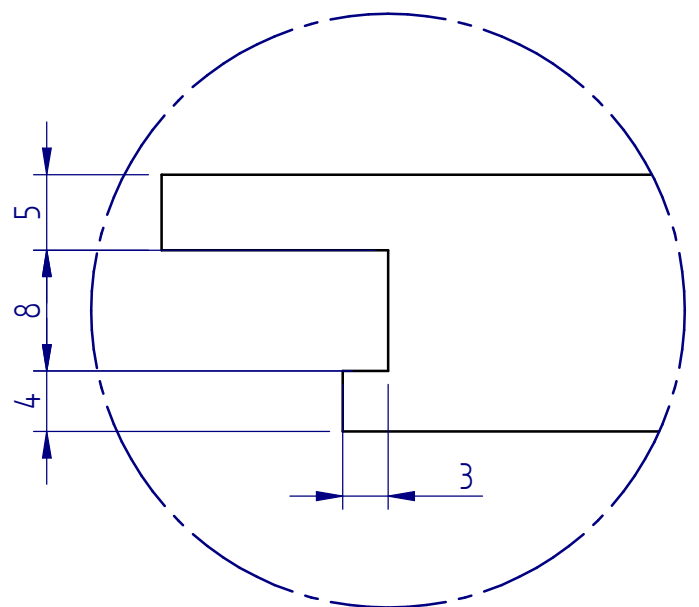
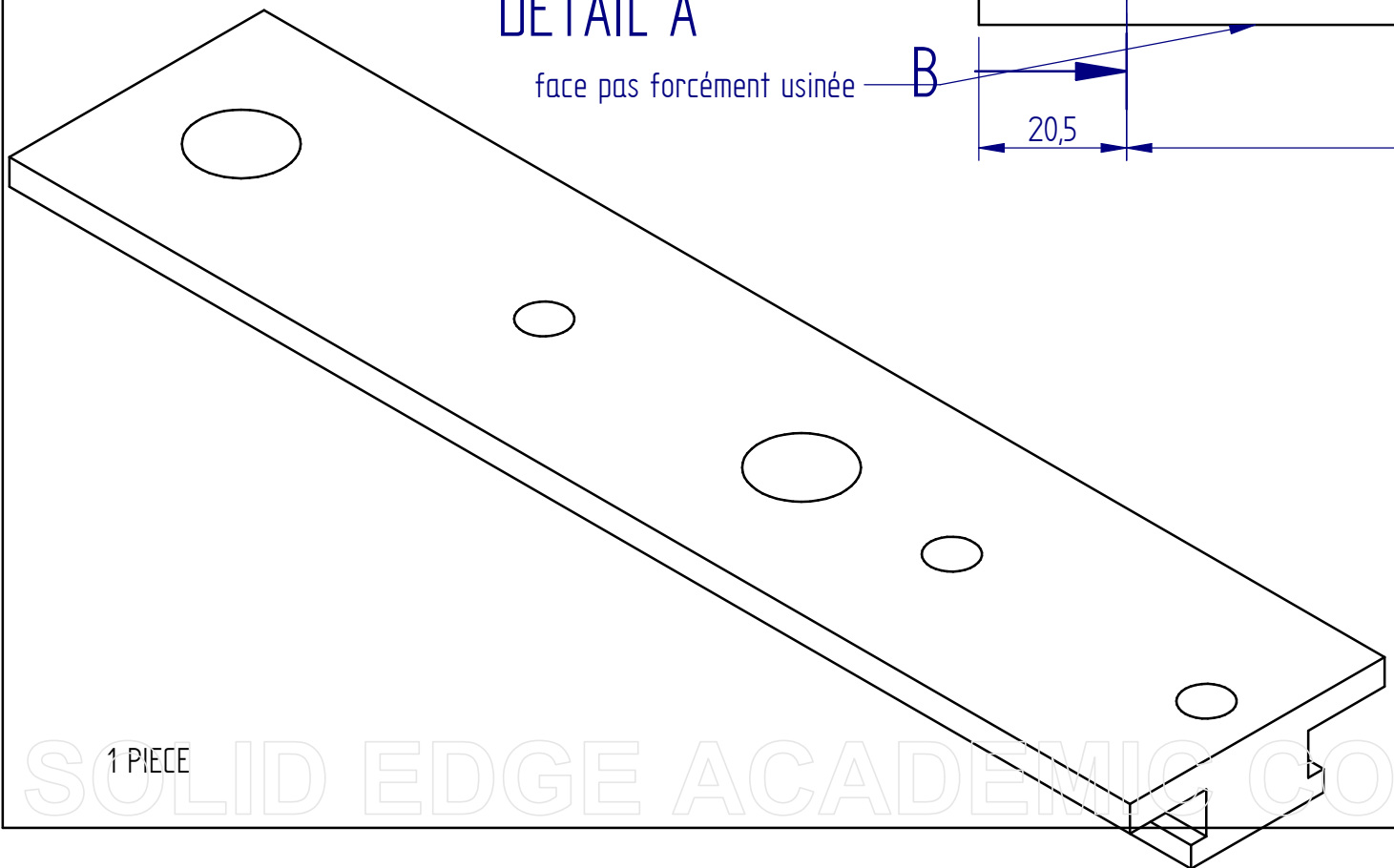


A

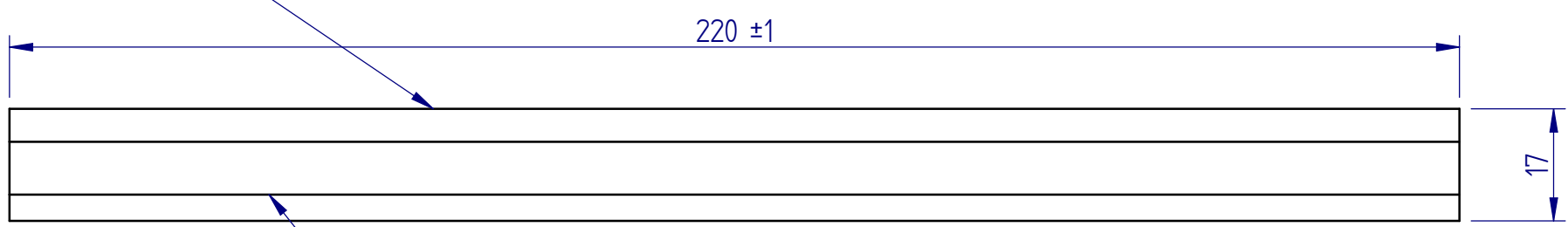


DETAIL A



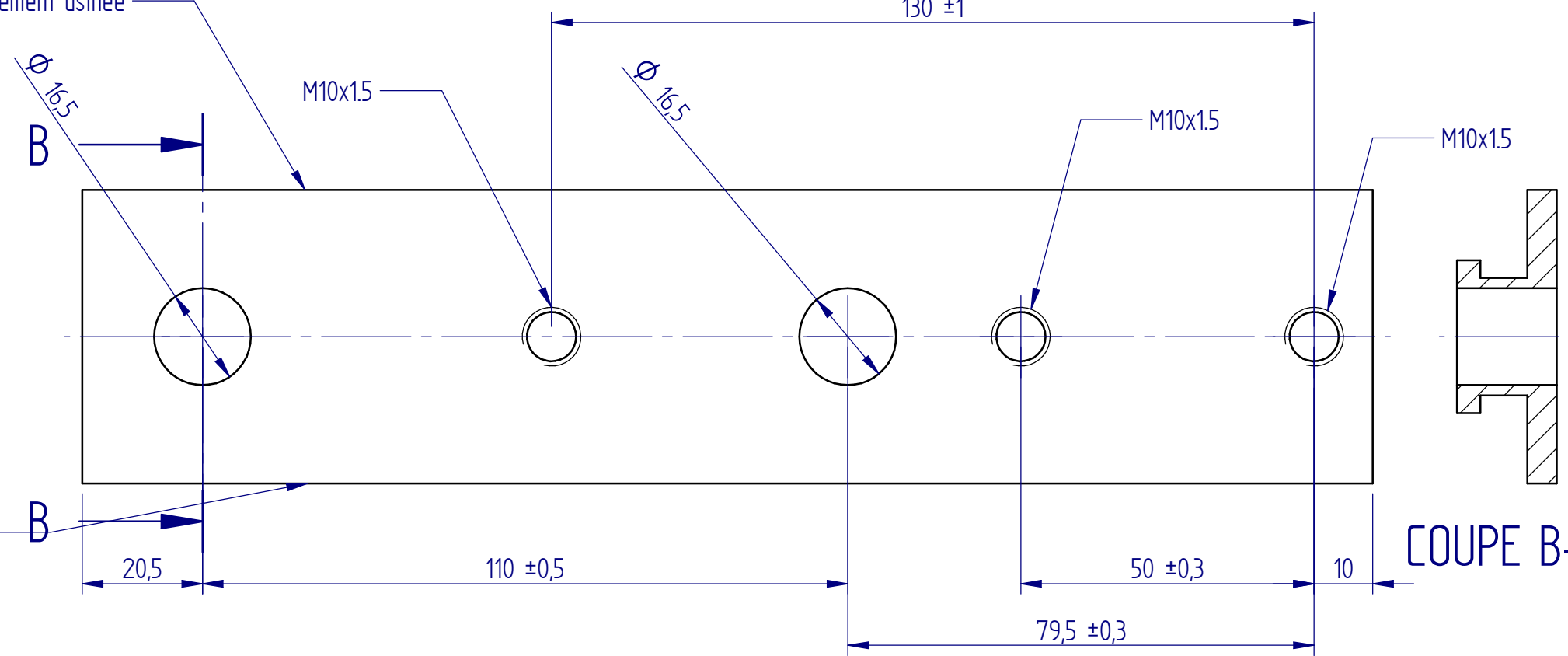
1 PIECE

face pas forcément usinée

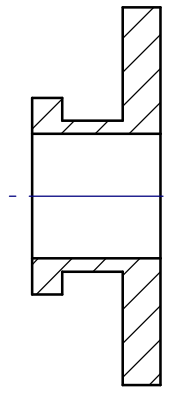


face pas forcément usinée

face pas forcément usinée



COUPE B-B



Matière :	Acier	Masse :	0.807 kg	
Dessiné par :	utilisateur	Date :	14/01/2018	
Vérifié par :	utilisateur	Date :	14/01/2018	
Titre :	gabarit perçage profils			
Nous nous réservons à tout moment le droit d'apporter des modifications tous dessins et informations contenus dans ce plan ne peuvent être reproduits ou utilisés sans autorisations préalable.		N°:	PR171210-99	Rév. : A

SOLID EDGE ACADEMIC COPY