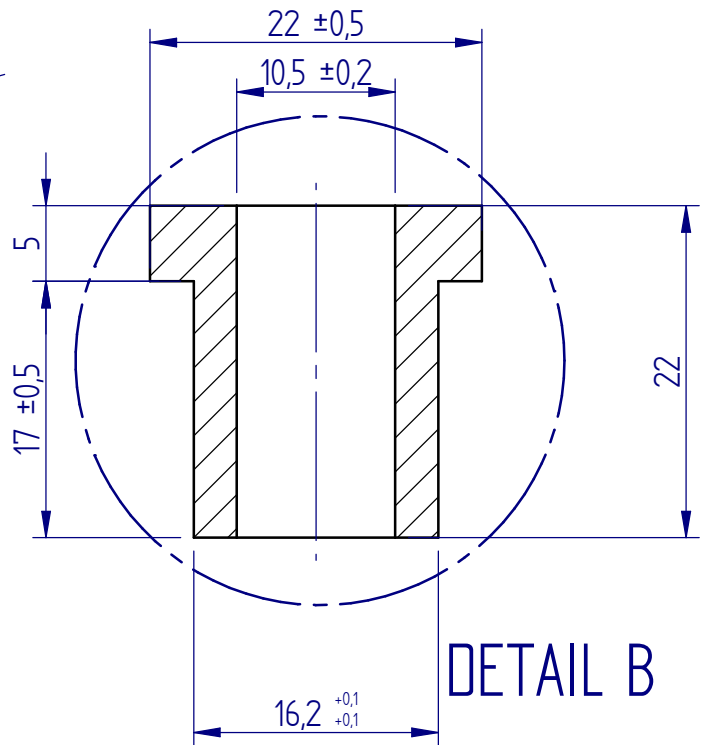
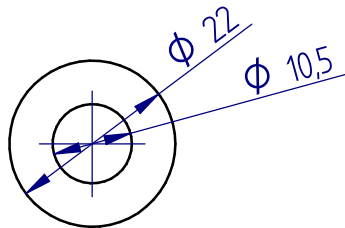
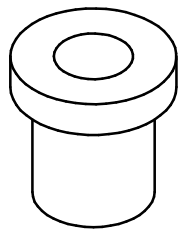


COUPE A-A



DETAIL B



2 PIECES

Matière : Acier		Masse : 0.027 kg	
Dessiné par : utilisateur	Date : 14/01/2018		
Vérifié par : utilisateur	Date : 14/01/2018		
Titre : pion réduction			
Nous nous réservons à tout moment le droit d'apporter des modifications tous dessins et informations contenus dans ce plan ne peuvent être reproduits ou utilisés sans autorisations préalable.		N° : PR171210-97	Rév. : A