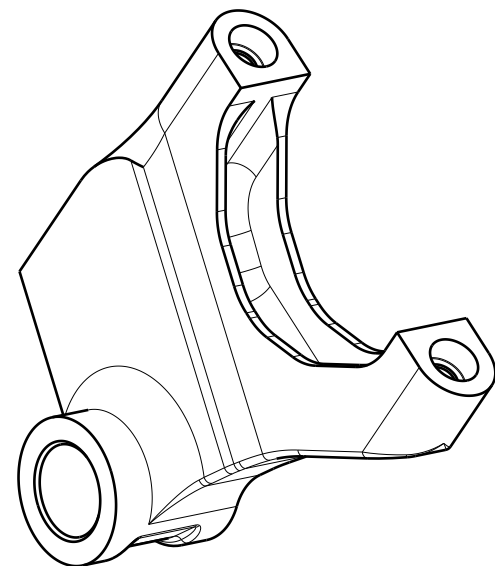
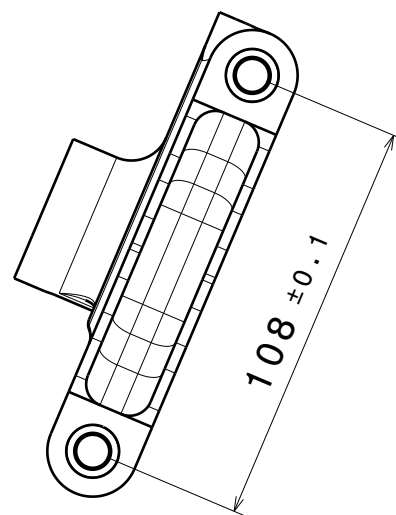


Vue de face  
Echelle : 1:2



Vue isométrique  
Echelle : 1:2



Vue auxiliaire A  
Echelle : 1:2