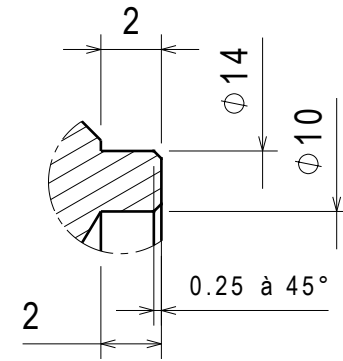
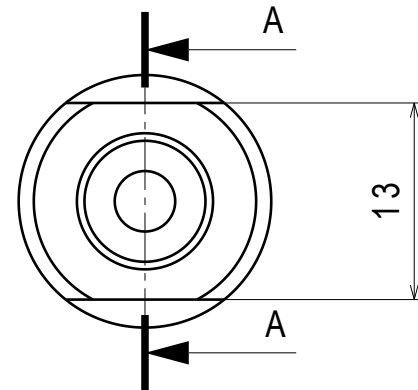


Coupe A-A



Détail C



RACCORD B  
 Matière: Acier tous type  
 Tolérances générales:  $\pm 0.1$   
 Quantité: 4 pièces

