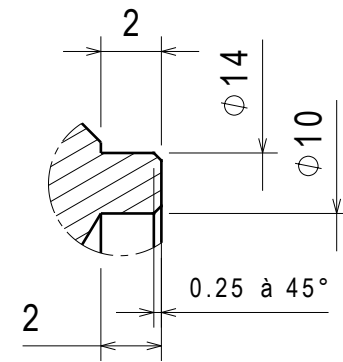
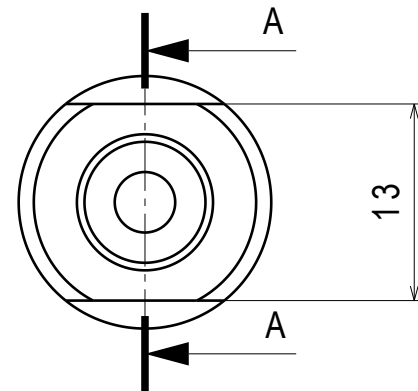


Coupe A-A



Détail C



RACCORD B

Matière: Inox tous type

Tolérances générales: ±0.1

Quantité: 4 pièces

