

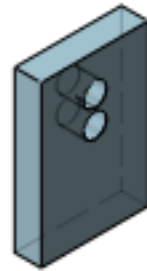
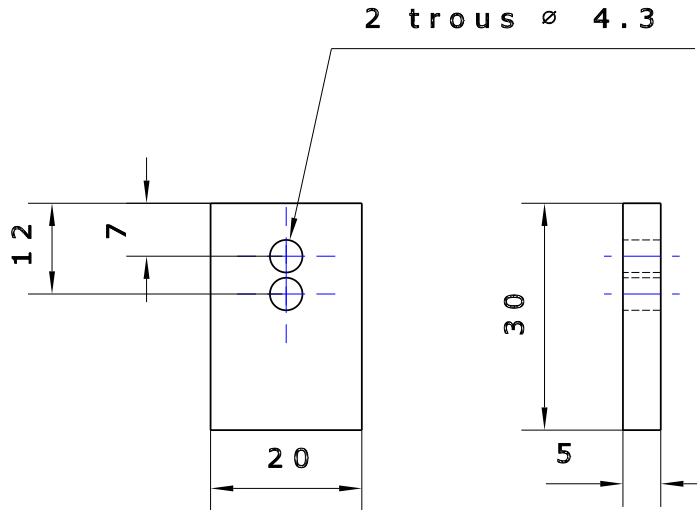
1 2 3 4 5 6

A

B

C

D



Numéro de plan : Plaque appui		Date de création : 04/01/2018		Dessinateur:	
	Description	Ech:	F		
	Client		E		
	Reference produit		D		
		Format: A4(H)	C		
			B		
			A		