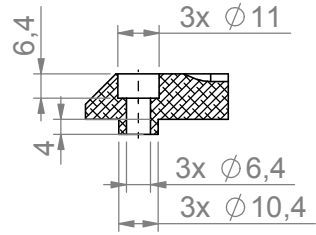
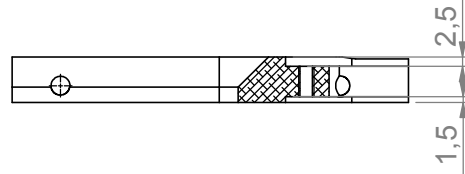


D
COUPE A-A

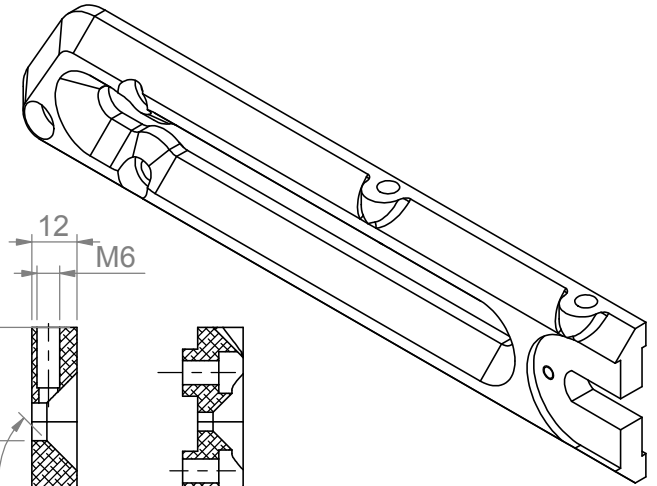


C
COUPE B-B

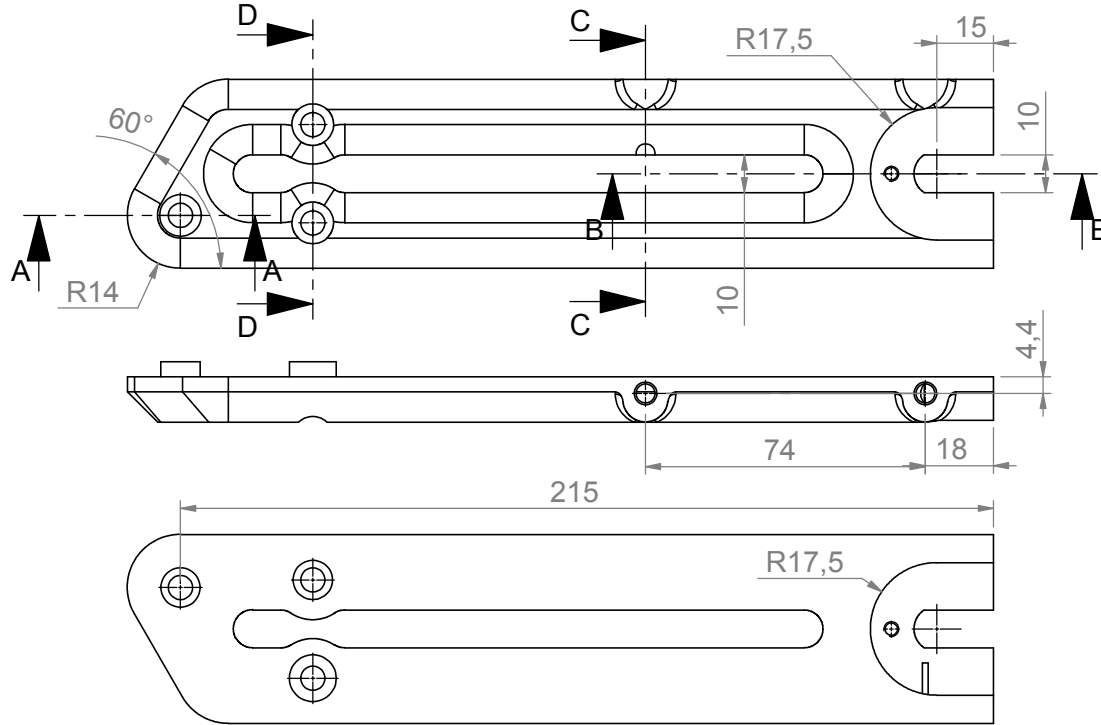


B

A



COUPE C-COUPE D-D



00					
REV.	M/C	N° MODIF	DATE	DESCRIPTION :	
				NAME / VISA : CHRISTEN P.	
				NAME / VISA :	
				NAME / VISA :	NAME / VISA :
				DRAFTED	DATE :
				CHECKED	DATE :
				APPROVED	DATE :
CE DOCUMENT EST LA PROPRIETE EXCLUSIVE DE 3D Form, Philippe CHRISTEN ET NE PEUT ETRE REPRODUIT OU COMMUNIQUE SANS AUTORISATION THIS DOCUMENT IS SOLE PROPERTY OF 3D Form, Philippe CHRISTEN AND CANNOT BE REPRODUCED OR COMMUNICATED WITHOUT PERMISSION					STATE : CONSULTATION
 9 Rue de Saint Nizier 38600 Fontaine 06 79 85 97 77 philippe.christen@laposte.net				DESIGNATION : BRAS ARRIERE G	
NOTA : CASSER LES ANGLES VIFS / BREAK SHARP EDGES				DRAWING N° : Bras G 2	
MATERIAL : ALU 7075 OU 2017			SURFACE ROUGHNESS : Ra 1.6 GENERAL TOLERANCES : ISO 2768 m-k		Rev. 00
TREATEMENT : ANODIZATION COLOR				WEIGHT : 228.61 g	
SCALE : 1:2		Format : A4		SHEET 1 / 1	

D

B

A