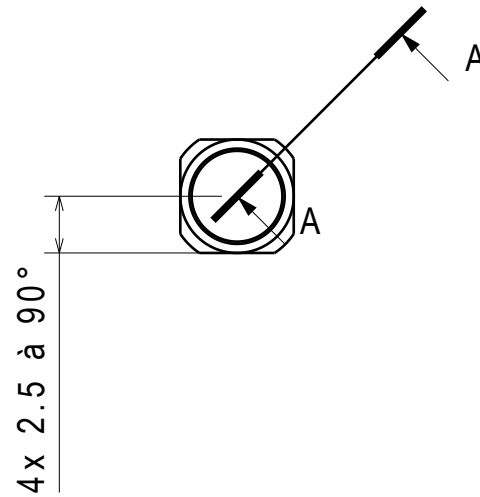
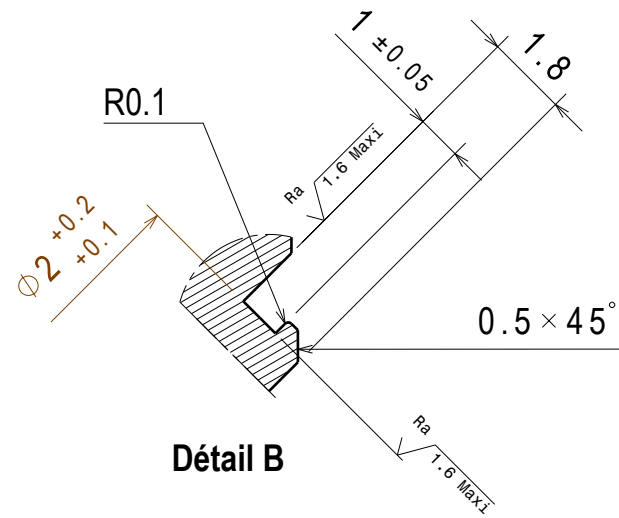
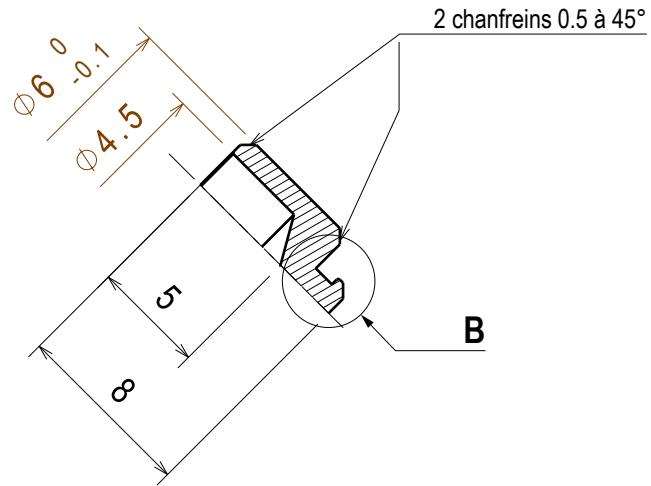


Coupe A-A



REP 12

Matière: Alu ts type

Casser les angles vifs: 0.1 à 45°

Tolérances générales: ±0.1

Quantité: 2 pièces