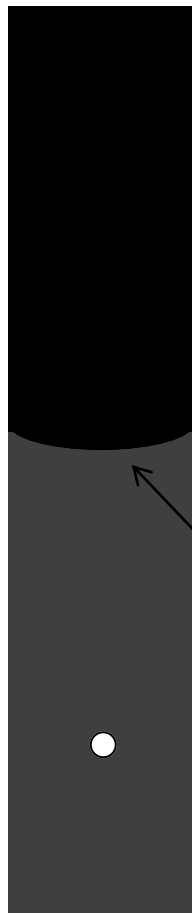


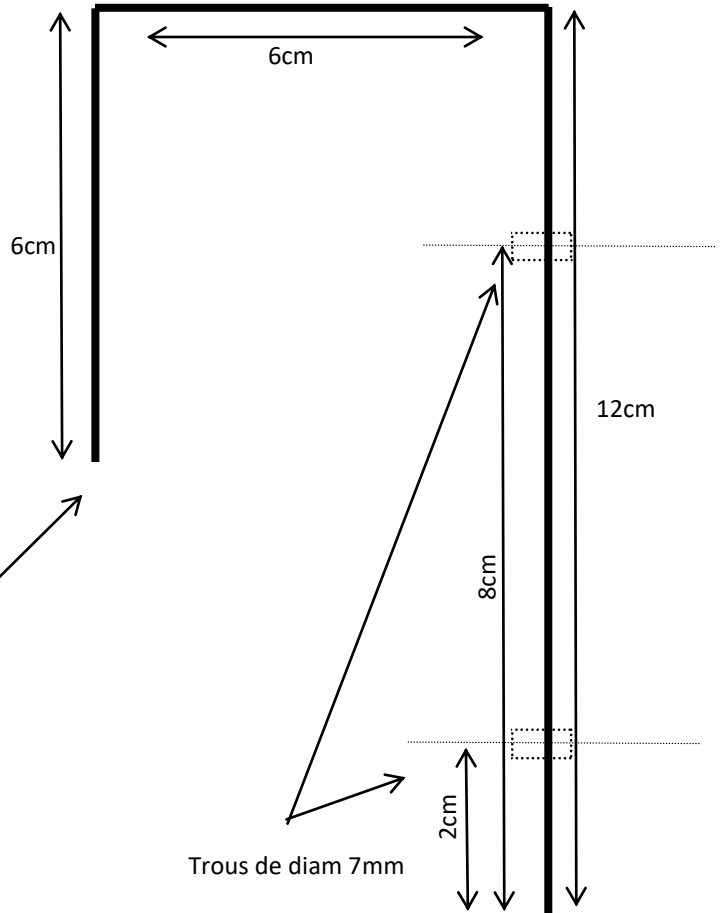
Crochet inox 4mm d'épaisseur

Vue de face



2,5cm

Vue de côté



Trous de diam 7mm

arrondi