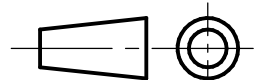
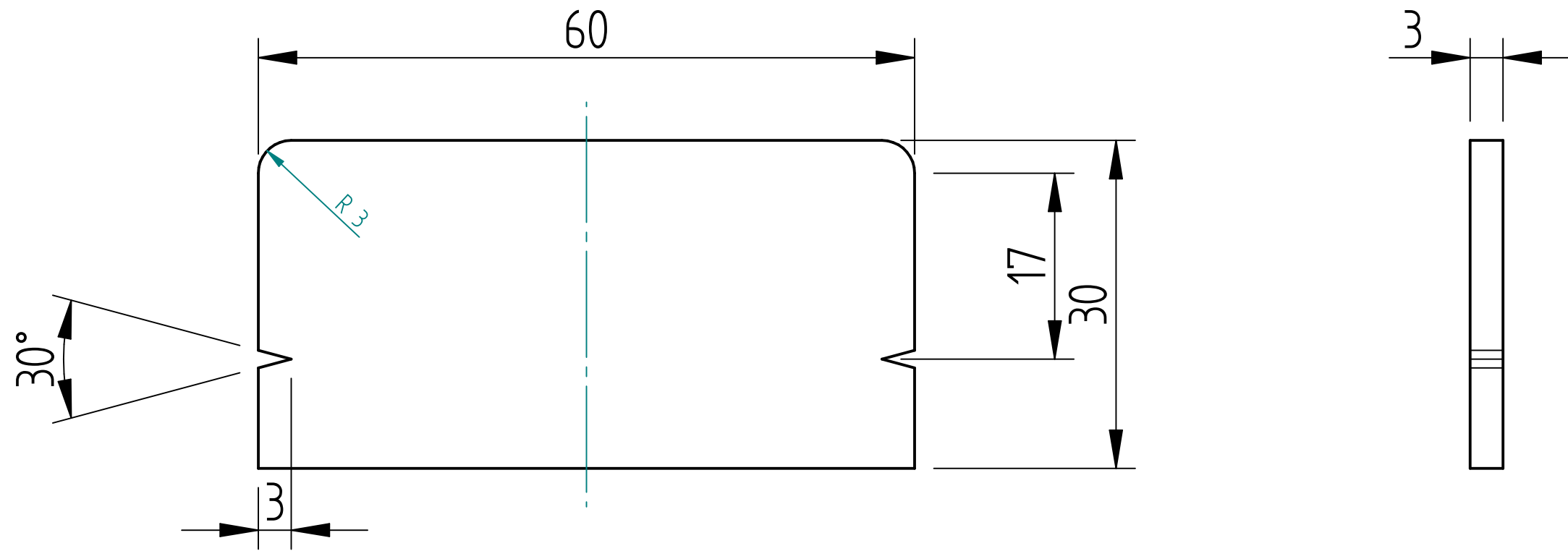
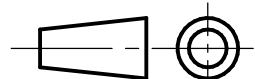


Matière : INOX 304L 3mm		Date : 16/12/2017	Dessiné par : Pierre Henri
Echelle : 1:1	Feuille : 1 / 2	Titre : <b>Chariot de collage - Platine roue</b>	
		<b>ProdIA groupe TARBOURIECH</b>	
Solid Edge SIEMENS PLM Software		Document n° : 1712.001	Rév. : d



Matière : INOX 304L 3mm		Date : 16/12/2017	Dessiné par : Pierre Henri
Echelle : 2:1	Feuille : 2 / 2	Titre : <b>Chariot de collage - Butée pied</b>	
		<b>ProdIA groupe TARBOURIECH</b>	
Solid Edge SIEMENS PLM Software		Document n° : 1712.001	Rév. : d