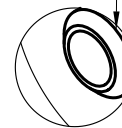
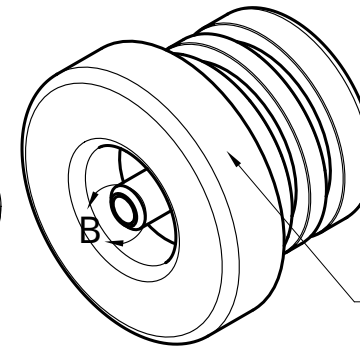


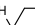

Chanfrein 1 mm 45°



B  
1.6:1



Moletage sur tout le tour

UNLESS OTHERWISE SPECIFIED, DIMENSIONS ARE IN MILLIMETERS  ANGULAR = ±°  SURFACE FINISH   DO NOT SCALE DRAWING  BREAK ALL SHARP EDGES AND REMOVE BURRS  FIRST ANGLE PROJECTION 	NAME	SIGNATURE	DATE	TITLE <b>Bouchon Alu, 2 joints toriques</b> Avec entrée d'air Quantité 1	
	DRAWN	VINCENT SERES	2017-08-05		
	CHECKED				
	APPROVED				
MATERIAL	FINISH		SIZE	DWG. NO.	REV.
Aluminium	Bon état de surface souhaité.		<b>A4</b>	----	<b>1</b>
SCALE	WEIGHT		SHEET		
1:1			1 of 1		