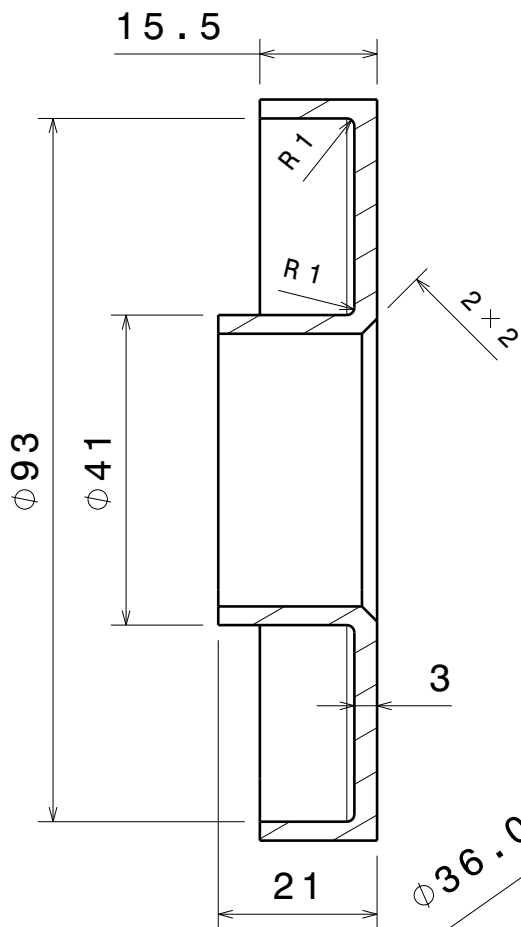
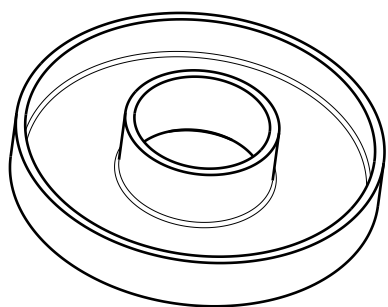
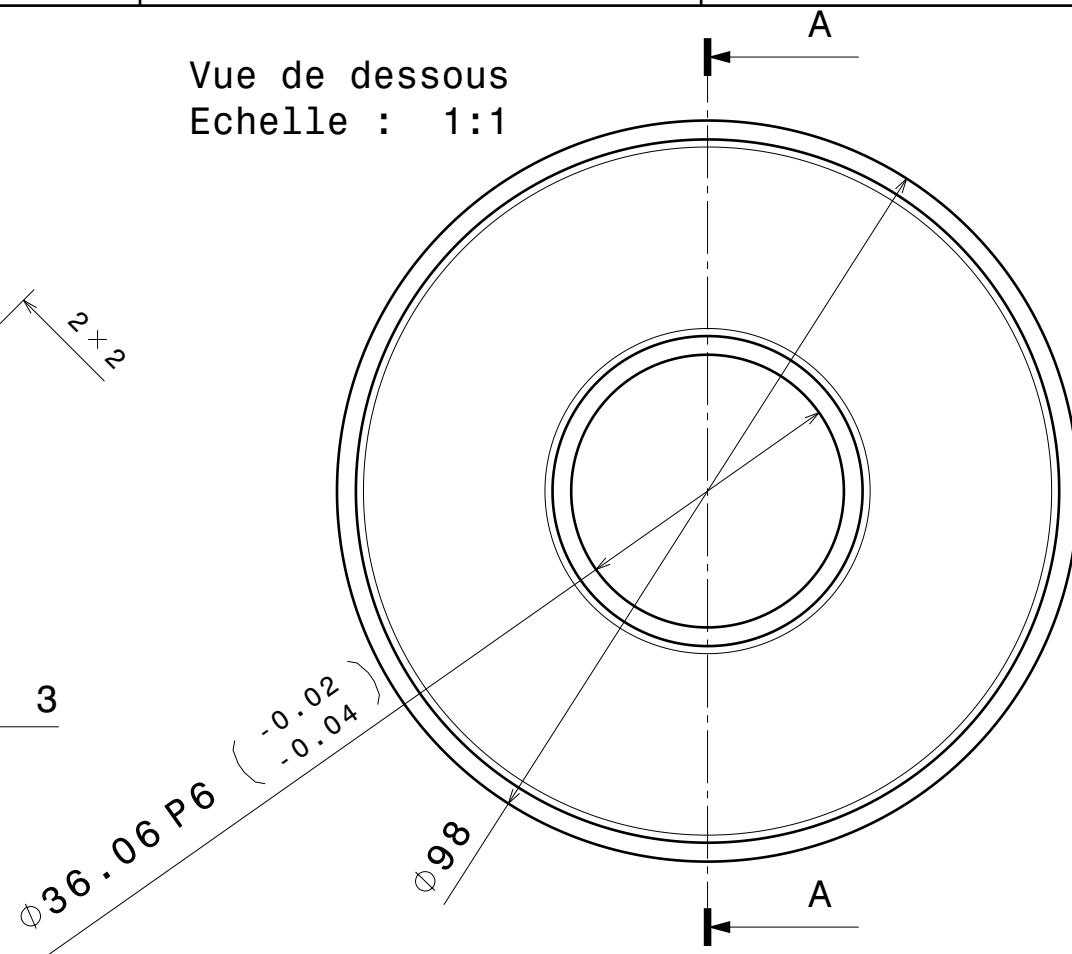


Coupe A-A  
Echelle : 1:1



Vue de dessous  
Echelle : 1:1



Vue isométrique  
Echelle : 1:2

DESIGNED BY:  
**Godefroy FERRAND**

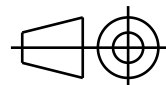
DATE:  
**05/12/2017**

Tolérance générale  
**+/- 0.01**

DATE:  
**XXX**

SIZE

**A4**



**PV3e ESTACA**

SCALE

**1:1**

Matière:

**Aluminium**

DRAWING NUMBER

**Tambour**

SHEET

**1/1**

Ce dessin est la propriété de l'association PV3e. En cas de cote manquante, contacter Mr Ferrand : godefroy.ferrand@estaca.eu

I	-
H	-
G	-
F	-
E	-
D	-
C	-
B	-
A	-