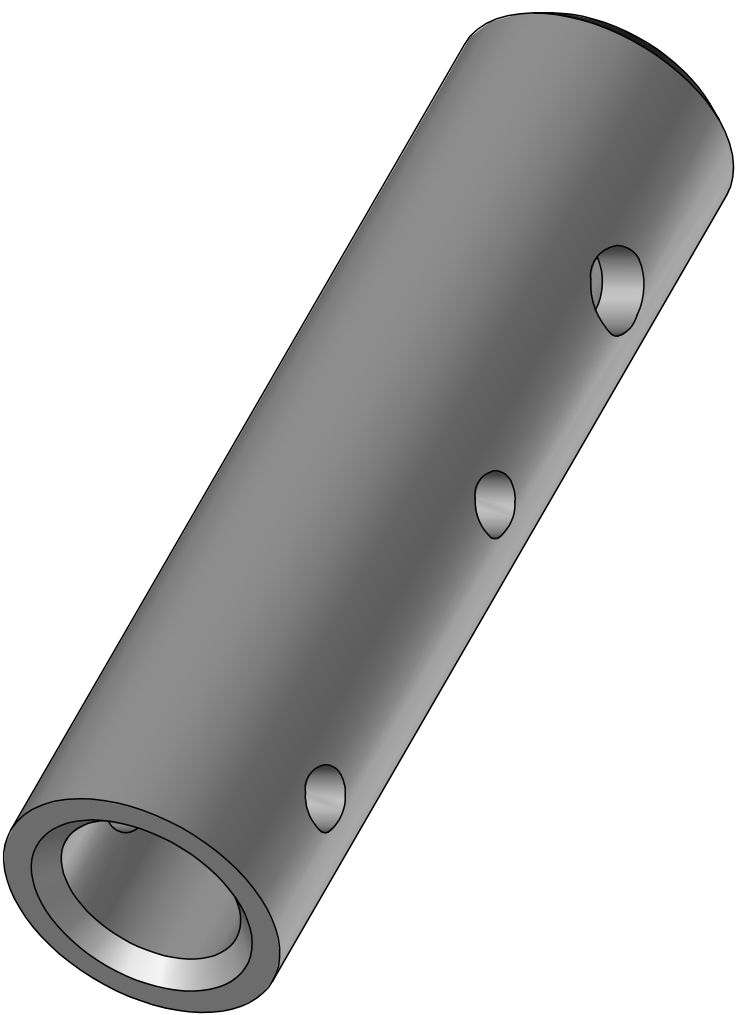
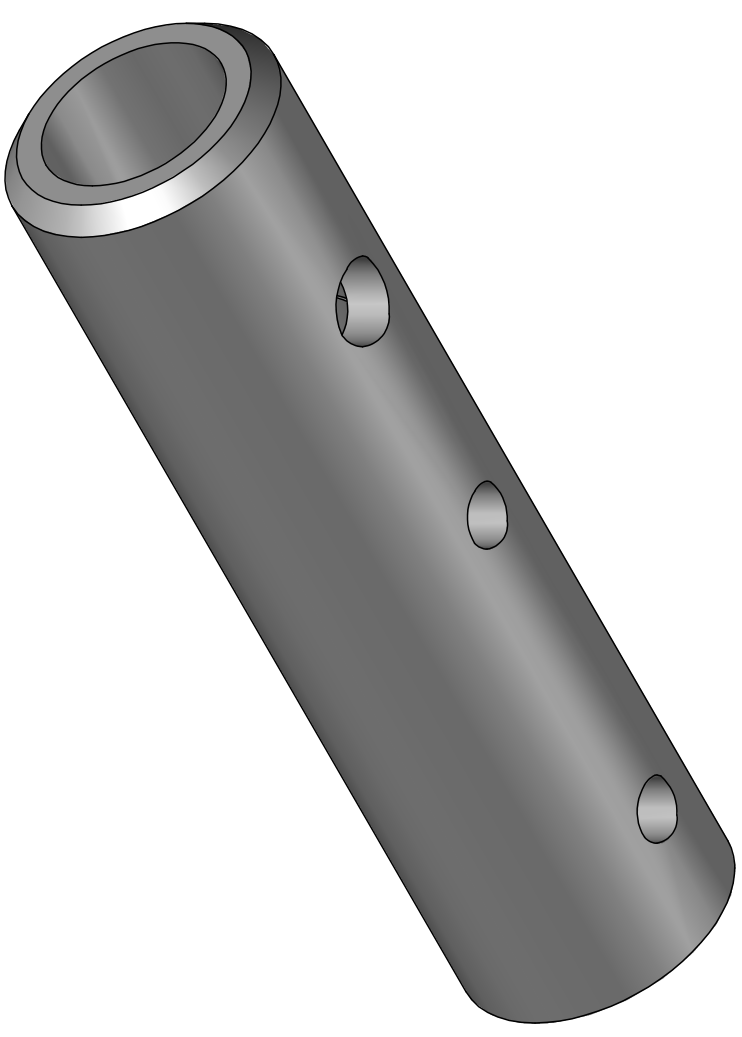


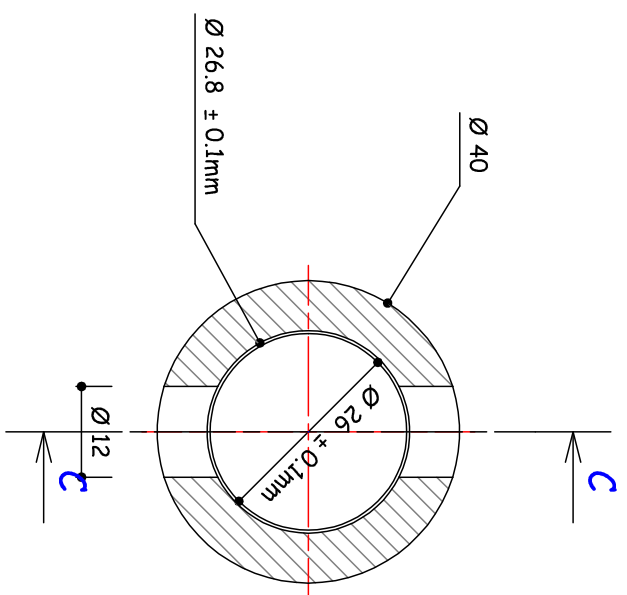
PERSPECTIVE



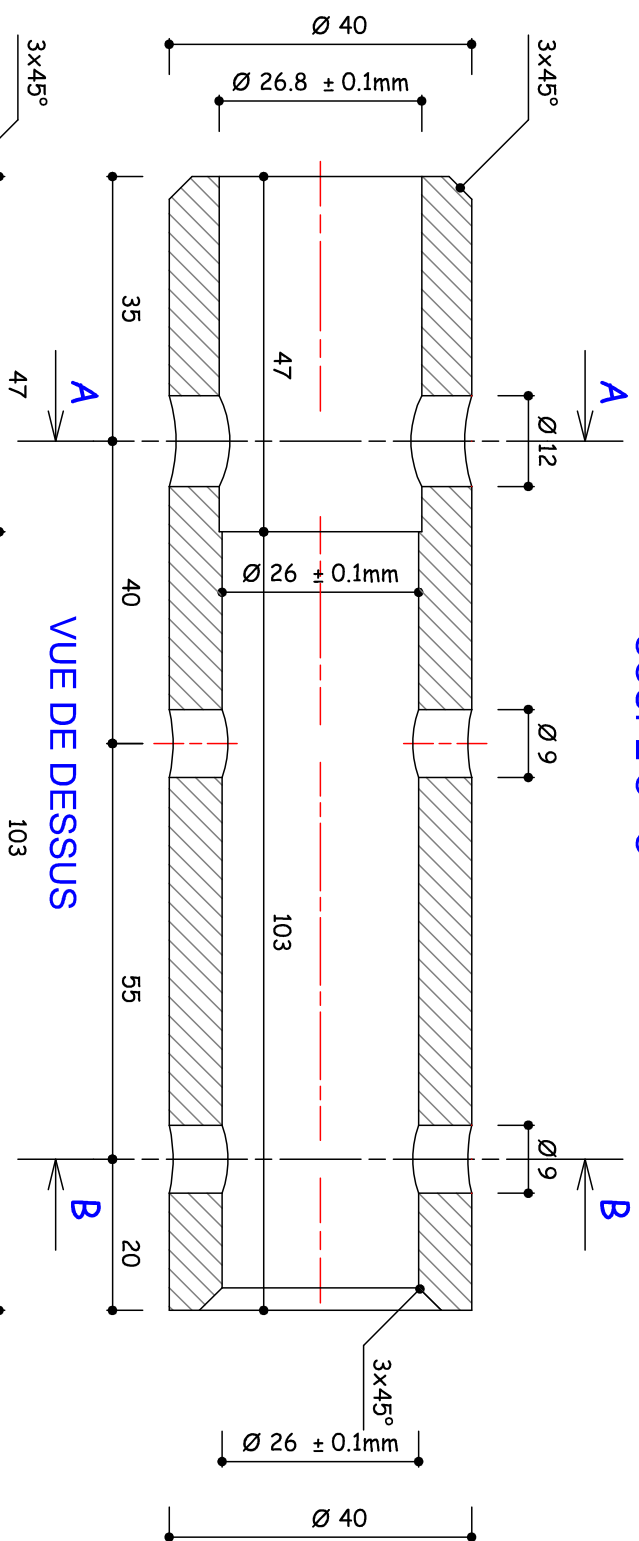
PERSPECTIVE



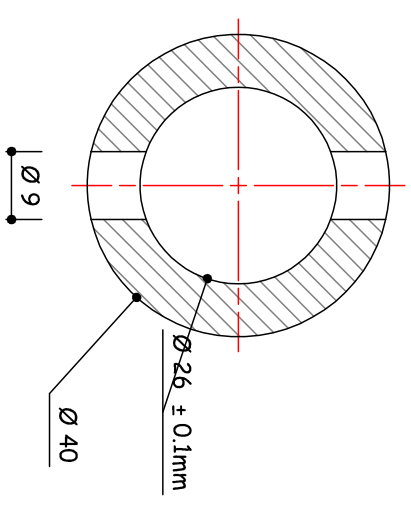
COUPE A - A



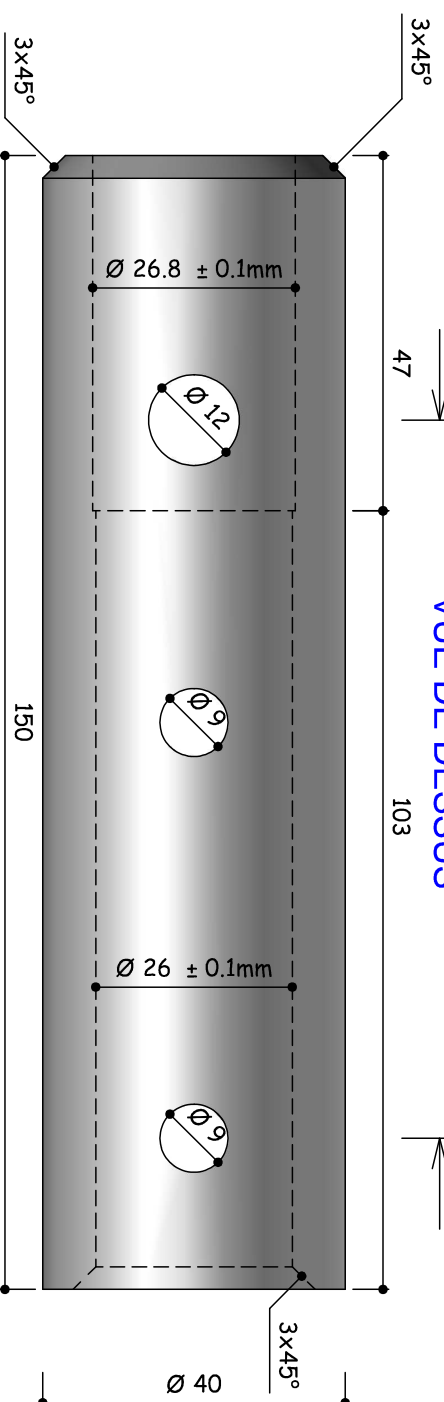
COUPE C - C



COUPE B - B



VUE DE DESSUS



Matière d'Ouvrage	Projet	Titre	Objet	Echelle	Date	N° feuille	Indice	Dessinateur	Responsable
-	-	MANCHON ADAPTATEUR	VUES DIVERSES	1/1	15/09/17	1.00	0	J - E. HURISSE	J - E. HURISSE