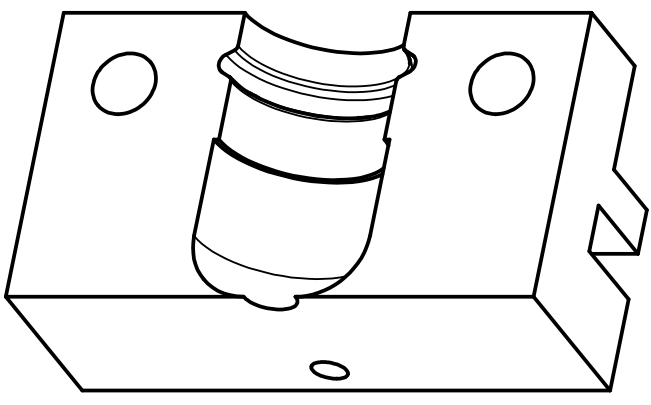
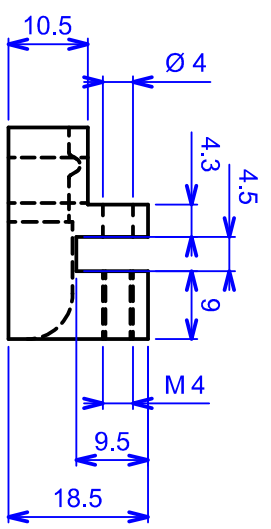
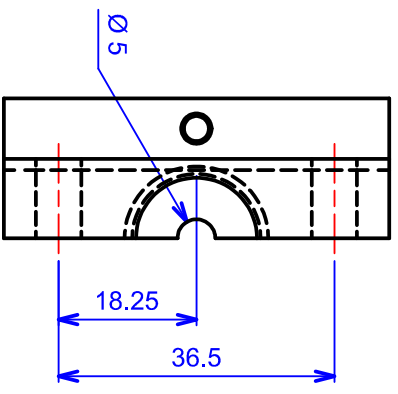
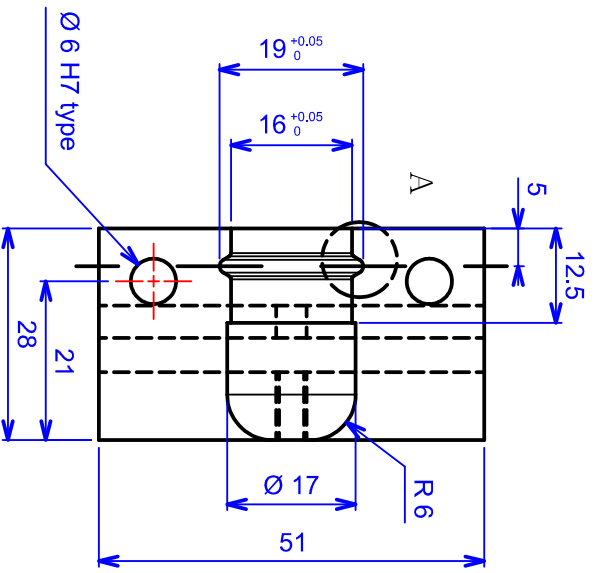


Détail A

ATTENTION
 FORME INTERIEURE A TOURNER
 AV + AR ASSEMBLES
 ET ALIGNES PAR 2 TROUS D6H7

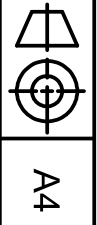


Sud Production

Matière : Acier

MOULE LEE ARRIERE
 MOULE LEE AR - V2.0

Ech 1:1



14.11.2017